



RADDOX



R
A
D
D
O
X
S
P
A
C
E
S



Sunny Flexi

Crediamo in una vita elegante... per tutti

La nostra importanza sul mercato mondiale può essere direttamente attribuita al nostro meticoloso impegno per la qualità ottimale e il design unico. Crediamo che i nostri clienti meritino un prodotto duraturo e non prendiamo scorciatoie nel processo di produzione. Impiegando i migliori progettisti e ingegneri, utilizzando i migliori materiali, incorporando funzionalità di alta gamma e garantendo strette tolleranze di produzione nei nostri stabilimenti, RADOX offre prodotti di lusso a prezzi accessibili.

I concorrenti in questo settore abbondano, ma nessuno può essere paragonato alla qualità o al valore complessivo del prodotto e del servizio RADOX. Lontano dal semplice riscaldamento, i radiatori RADOX aggiungono stile ed eleganza a qualsiasi ambiente.

Benvenuti nel mondo dei radiatori RADOX!

We believe in stylish living... for everyone

Our prominence on the world market can be directly attributed to our meticulous commitment to optimum quality and unique design. We believe our customers deserve a durable product so we take no short-cuts in the manufacturing process. By employing top designers and engineers, utilizing the best materials, incorporating high-end features and ensuring tight production tolerances at our factories, RADOX delivers luxury products at affordable prices.

Competitors in the industry abound, but none can match the quality, support or overall value of RADOX. Not only do our products provide warmth during the long, frigid days of winter, but they enhance any room with style regardless of the design scheme.

Welcome to the world of RADOX RADIATORS!

Indice

Chi Siamo pag. 6

Perchè scegliere RADOX pag. 7

Radiatori di Design

Alfa pag. 9

Cento 15 pag. 11

Fan pag. 13

Invisible 40 pag. 15

King pag. 17

Maze pag. 19

Mega pag. 21

Mega Burlani pag. 23

Multicolona pag. 25

Multicolona Square pag. 27

Nova pag. 29

Nova Glass pag. 31

Nova Pan 45 pag. 33

Omega pag. 35

Piglet pag. 37

RC Convectors pag. 39

Slim pag. 41

Tosca 15 pag. 43

Vertica D pag. 45

Vertica D Bi pag. 47

Vertica D Mirror pag. 49

Vesta pag. 51

Vesta Uno pag. 53

Wall Convector RCNP / RCFP pag. 55

Wave pag. 57

Radiatori Design Speciale

Allure pag. 59

Broc pag. 61

Circle pag. 63

Combi pag. 65

Combi Glass pag. 67

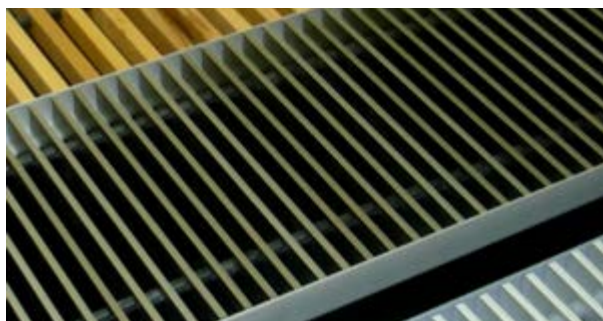


Arredobagno di Design



Apollo	pag. 69
Apollo Flexi	pag. 71
Aramis	pag. 73
Aztec	pag. 75
Break Q	pag. 77
Clepsy	pag. 79
Dora 70	pag. 81
Empire	pag. 83
Empire Inspire	pag. 85
Empire Multi	pag. 87
Esse	pag. 89
Kazar	pag. 91
Linx	pag. 93
Lotus	pag. 95
Premier XL	pag. 97
Quebis	pag. 99
River	pag. 101
Rubik	pag. 103
Scala N	pag. 105
Sera	pag. 107
Serene	pag. 109
Serpentine	pag. 111
Smart U	pag. 113
Sunny	pag. 115
Sunny Flexi	pag. 117
Upper	pag. 119
Upper Quadro	pag. 121
Vulcan NV	pag. 123
Vulcan NV Flexi	pag. 125

Convettori a pavimento



Classic: RCN/RCF	pag. 127
Special Projects: RCNa/RCFa + RCNz/RCFz	pag. 131
Clima: RCFr	pag. 133
Pool: RCFu	pag. 135

Informazioni Tecniche



RADIATORI Elettrici	pag 138
RADIATORI Misti	pag 139
Accessori:	
> Accessori Premium	pag 140
> Kit di Montaggio	pag 141
> Valvole	pag 142
Prova di Pressione	pag 143

Termini & Condizioni

pag 144



Chi Siamo

RADOX è il marchio leader rumeno nella progettazione di radiatori e portasalviette, fondata dall'ing. Cornel ROSU nel 1993 a Bucarest, la capitale della Romania.

Situato su 47.000 mq, con 2 grandi fabbriche, 300 dipendenti, non esternalizziamo nulla della nostra produzione. Abbiamo il nostro impianto per la cromatura del nichel e la nostra installazione di verniciatura epossidica, ciò significa che possiamo garantire la nostra qualità di cromatura e verniciatura dall'inizio alla fine. Per i raffinati radiatori in acciaio inox utilizziamo acciaio inossidabile 304 lucidato a specchio.

Dopo oltre 23 anni di investimenti e una crescita costante, il marchio RADOX è presente in oltre 25 paesi in tutto il mondo, attraverso una rete di rappresentanti esclusivi e rivenditori selezionati, con l'obiettivo di continuare l'espansione internazionale. Di proprietà privata della famiglia ROSU, RADOX offre radiatori e convettori principalmente in Europa, ma anche in Australia e Nuova Zelanda e in paesi dell'Asia, Africa, Nord e Sud America.

Il nostro obiettivo è costruire buoni rapporti producendo e commercializzando prodotti efficienti e innovativi. Non offriamo mai scuse, offriamo soluzioni e consegniamo sempre prontamente ai nostri clienti un prodotto di qualità che supera le loro aspettative. I nostri clienti meritano il meglio, quindi diamo loro i migliori prodotti sul mercato.

Offriamo una garanzia di 10 anni per sostenere tutto questo! Orgogliosi della qualità dei nostri radiatori e convettori, siamo certificati ISO 9001 e ISO 14001 da SRAC / IQNET..

About Us

RADOX is the Romanian leading brand name in design radiator and towel rail manufacture, founded by eng. Cornel ROSU in 1993 in Bucharest, the capital of Romania.

Located on 47.000 sqm, with 2 large factories, 300 employees, we do not outsource anything of our production. We have our own nickel chroming plant and our epoxy painting installation, it means that we can guarantee our chrome and painting quality from start to finish. For exquisite stainless steel radiators we use highly polished 304 stainless steel.

After more than 23 years of investment and steady growth, RADOX brand is present in more than 25 countries worldwide, through a network of exclusive representatives and selected dealers, with the purpose of continuing the international expansion. Still privately owned by ROSU family, RADOX delivers its radiators and convectors, mainly in Europe, but also in Australia and New Zealand, and countries from Asia, Africa, North and South America.

Our goal is to build good relations by manufacturing and marketing efficient and innovative products. We never offer excuses, we offer solutions and always promptly deliver to our clients a quality product that exceeds their expectations. Our customers deserve the best, so we give them the best products on the market.

We offer a 10 years guarantee to back all this up! Proud of the quality of our radiators and convectors, we have been certified to ISO 9001 and ISO 14001 by SRAC/IQNET.

Perchè scegliere Radox?

- NON utilizzeremo MAI nessuna placcatura in rame nella produzione dei nostri radiatori. La tecnologia della placcatura in rame (utilizzata principalmente dai produttori a basso costo) produce sottoprodotti nocivi come il cianuro di rame che ha un impatto devastante sull'ambiente.
- Abbiamo la nostra linea cromata completamente automatizzata che impedisce la penetrazione acida durante il processo di cromatura evitando l'arrugginimento interno.
- Nel processo di cromatura, utilizziamo uno strato di doppia nichelatura compreso tra 40-50 micron e uno strato di cromo di 2 micron.
- Utilizziamo tubi in acciaio al carbonio acquistati da un produttore di materiali di alta qualità certificato leader mondiale che ci consente di portare la garanzia del prodotto a 10 anni, nonché di soddisfare specifiche esigenze del cliente, come le configurazioni personalizzate
- TUTTE le nostre estremità saldate "TIG" sono più resistenti evitando la formazione di microfori o difetti.
- Per la saldatura ossigenica, RADOX utilizza i propri generatori di ossigeno-idrogeno, un processo eco-compatibile con vapori non inquinanti o tossici.
- Usiamo sistemi di saldatura automatici e non saldatori per forni industriali, utilizzati per la produzione di massa, risparmiando enormi quantità di energia e inquinamento.
- Il nostro processo di saldatura consente una migliore copertura della placcatura attorno ai giunti orizzontali / verticali, assicurando un'ottima resistenza alla corrosione e durata che aumenta notevolmente la vita del radiatore.
- I nostri radiatori verniciati vengono sabbiati prima della verniciatura, il che aumenta l'adesione della vernice.
- Usiamo la vernice Akzo Nobel, uno dei produttori di vernici di altissima qualità.
- I radiatori RADOX sono disponibili in tutte le forme, dimensioni e finiture. Possono essere cromati, in acciaio inossidabile, bianco o qualsiasi colore selezionato dal cliente.
- Personalizzando i radiatori, RADOX ha investito molto in questa divisione in cui il processo industriale incontra il processo creativo.
- I radiatori RADOX possono essere utilizzati nella versione idraulica, elettrica o mista. Per la produzione, teniamo conto del fatto che ogni paese ha caratteristiche specifiche dal punto di vista dell'installazione e nel settore energetico.
- I prodotti RADOX sono estremamente flessibili e facili da installare in qualsiasi contesto, sia nel caso di nuove costruzioni che quando è necessario ripristinare vecchi edifici con sistemi già esistenti.

Why Choose Radox?

- We DO NOT and will NEVER use any copper plating in the production of our radiators. Copper plating technology (used primarily by low cost manufacturers) produces harmful by-products like copper cyanide which has a devastating impact on the environment.
- We have our own fully automated chrome line which prevents acid penetration during the chroming process which will eliminate internal rusting.
- In the chroming process, we use a double nickel plating layer of between 40-50 microns and a chrome layer of 2 microns.
- We use carbon steel tubes purchased from a certified world leader supply manufacturer that allows us to bring the product warranty to 10 years, as well as to meet specific customer requirements, such as custom configurations.
- ALL our "TIG" welded ends are stronger and reduce the likely hood of pin-holes and crooked tappings.
- For oxy-gas welding, RADOX uses its own oxygen-hydrogen generators, an eco-friendly process with non-polluting or toxic vapors.
- We use automatic brazing frames and not industrial, mass production furnace welding that is a very high power consumption process.
- Our welding process allows for better plating cover around the horizontal/vertical joints, ensuring optimum corrosion resistance and durability which greatly increases the life of the radiator.
- Our painted radiators are sandblasted prior to painting, which increases paint adhesion.
- We use Akzo Nobel paint, one of the highest quality paint manufacturers
- RADOX radiators come in all shapes, sizes and finishes. They can be chrome plated, stainless steel, white or any color selected by the client.
- Customizing the radiators, RADOX heavily invested in this division in which the industrial process meets the creative process.
- RADOX radiators can be used in the hydraulic, electric or mixed version, taking into consideration the fact that each country has specific characteristics from the installation point of view and in the energy sector.
- RADOX products are extremely flexible and easy to install in any context, in the case of new constructions as well as when there is the need to restore old buildings with existing systems.





Le valvole non sono incluse e devono essere ordinate separatamente, se necessario. / Valves are not included and must be ordered separately, if required.

Alfa

Alfa



ALFA è l'alternativa elegante ai radiatori a piastre in acciaio, con elevate prestazioni termiche. Il design slanciato si adatta a qualsiasi stile di interni, classici, minimal o ultra moderni. Progettato per l'efficienza, questo radiatore di alta qualità raggiunge grandi prestazioni di riscaldamento con un contenuto d'acqua ridotto al minimo, migliorando l'estetica di ogni stanza.

ALFA is the stylish alternative to steel panel radiators, with high heat output performance. The slimline design matches any style of interior, classic, minimal or ultra modern. Designed for efficiency, this high quality radiator achieves great heating performance with minimized water content, while enhancing the aesthetics of any room.



Max. working pressure 7 bar



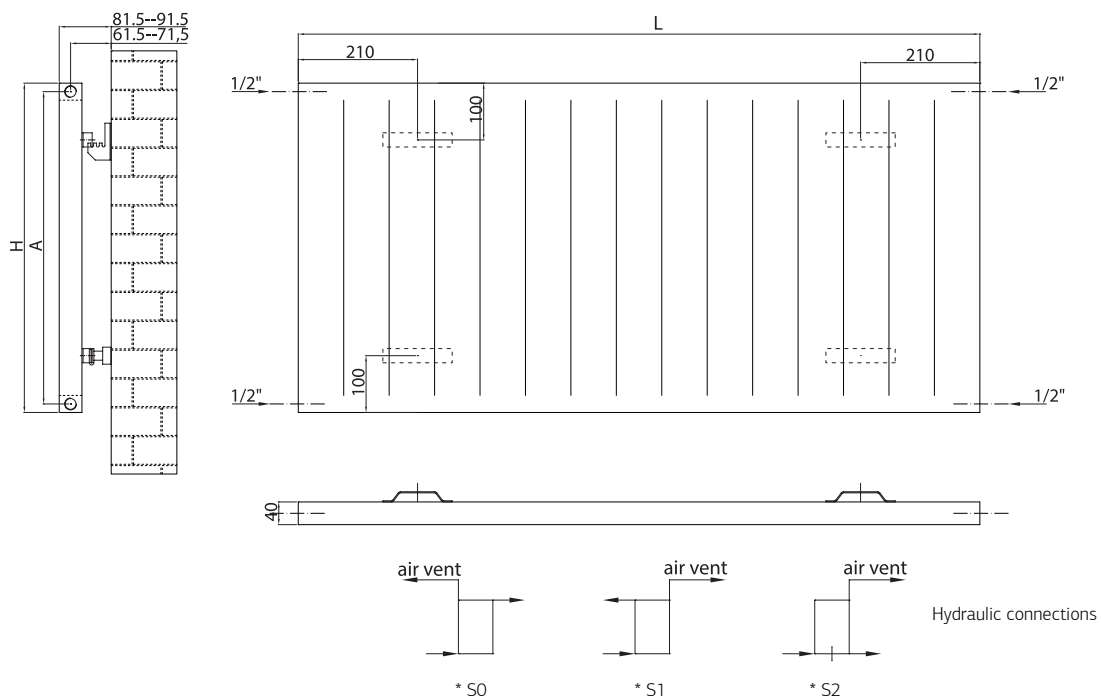
Max. working temperature 90 °C



Mounting kit included: K08 see pag 141

Height (H)	Length (L)	Centres (A)	No el	Weight	Volume	OUTPUT (watt)			
						$\Delta t=30^{\circ}\text{C}$	$\Delta t=40^{\circ}\text{C}$	$\Delta t=50^{\circ}\text{C}$	$\Delta t=60^{\circ}\text{C}$
mm	mm	mm	pcs	kg	l	ral	ral	ral	ral
600	960	570	12	20.9	20.4	335	472	638	798
600	1200	570	15	26.1	25.5	415	586	792	990

● Possiamo realizzare dimensioni personalizzate, dopo un'analisi tecnica. | We can make custom dimensions, after technical analysis.



* In fase di comanda, specificare il tipo di connessione desiderata/When you order, you must mention the type of connection you require.



Le valvole non sono incluse e devono essere ordinate separatamente, se necessario. / Valves are not included and must be ordered separately, if required.

Cento 15

Cento 15



Questo elegante radiatore in acciaio si presenta con un design classico senza tempo, altrettanto fantastico negli ambienti moderni o nelle case tradizionali. CENTO 15 è caratterizzato da colonne rettangolari in acciaio che danno davvero al radiatore un aspetto maestoso, ma molto attraente.

This stylish steel radiator comes in a timeless classic design, equally looking fantastic in modern environments or traditional houses. CENTO 15 features rectangular steel columns that really give the radiator it's powerful, yet very attractive appearance.



Max. working pressure 7 bar



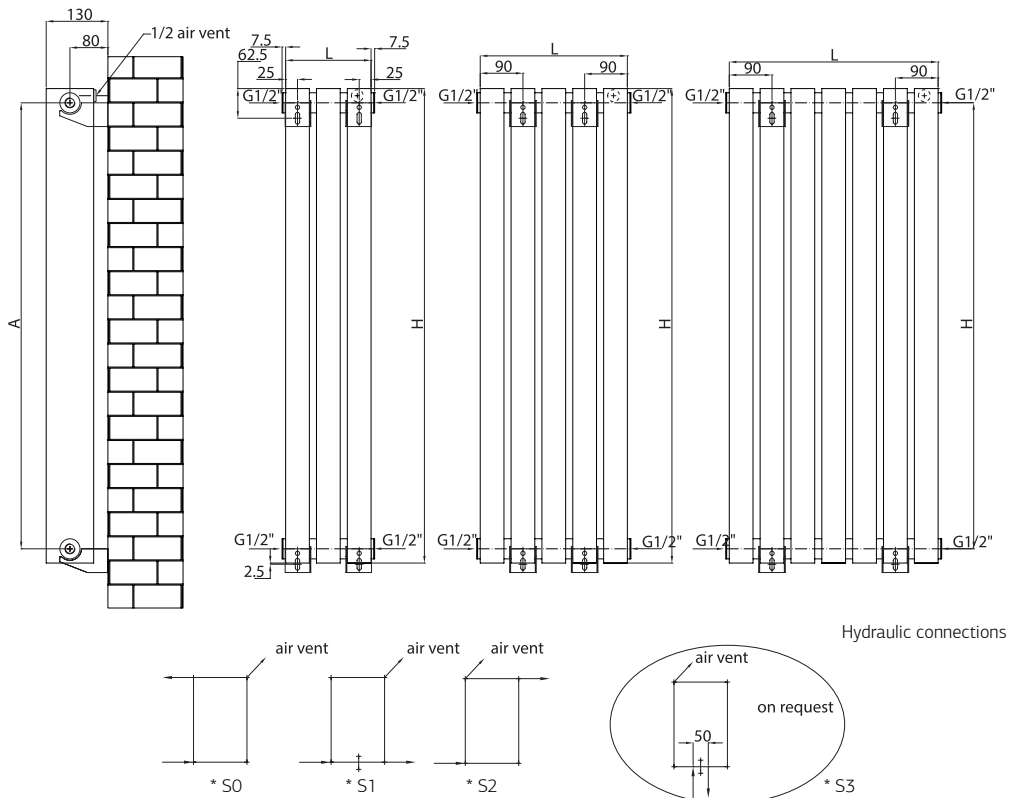
Max. working temperature 90 °C



Mounting kit included: K23 see pag 141

Height (H)	Length (L)	Centress (A)	No el	Weight	Volume	OUTPUT (watt)			
						Δt=30°C	Δt=40°C	Δt=50°C	Δt=60°C
mm	mm	mm	pcs	kg	l	ral	ral	ral	ral
1800	180	1740	3	25.4	23.9	431	609	823	1029
1800	310	1740	5	42.3	39.9	719	1015	1372	1715
1800	440	1740	7	59.3	55.8	1006	1421	1920	2400
2000	180	1940	3	28.1	26.6	479	676	913	1142
2000	310	1940	5	46.9	44.3	797	1126	1522	1902
2000	440	1940	7	65.7	62.0	1116	1576	2130	2663

● Possiamo realizzare dimensioni personalizzate, dopo un'analisi tecnica. | We can make custom dimensions, after technical analysis.



* In fase di comanda, specificare il tipo di connessione desiderata/When you order, you must mention the type of connection you require.



Le valvole non sono incluse e devono essere ordinate separatamente, se necessario / Valves are not included and must be ordered separately, if required.

Fan

Fan



Dal design unico, FAN è adatto a moderne applicazioni di stile di vita e spazi architettonici. Scegliete, dalla nostra vasta gamma di colori, quello che più vi si addice per abbinare il Vostro tema e dare un tocco finale al Vostro stile di vita. Inoltre, gli speciali accessori faranno un'aggiunta pratica e alla moda a questo radiatore chic.

With an unique design, FAN is suitable for modern lifestyle applications and architectural spaces. Choose from our wide selection of RAL colours to match your theme and put the finishing touch to your stylish living. Also our special robehooks will make a practical and fashionable addition to this chic radiator.



Max. working pressure 7 bar



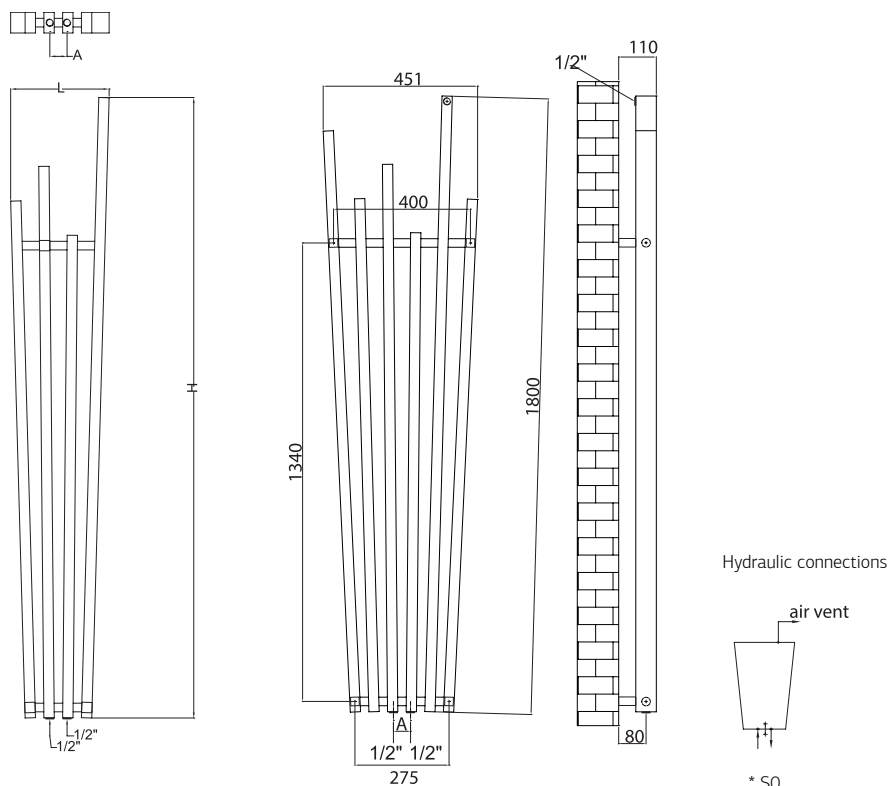
Max. working temperature 90° C



Mounting kit included: K24 see pag 141

Height (H)	Length (L)	Centres (A)	No el	Weight	Volume	OUTPUT (watt)							
						Δt=30°C		Δt=40°C		Δt=50°C		Δt=60°C	
mm	mm	mm	pcs	kg	l	ral	chrome	ral	chrome	ral	chrome	ral	chrome
1800	285	50	4	13.4	9.8	305	235	431	331	582	448	728	560
1800	451	50	6	20.2	14.8	459	353	648	498	876	674	1095	842

● Putem executa dimensiuni speciale, în urma unei analize tehnice. | We can make custom dimensions, after technical analysis.



* In fase di comanda, specificare il tipo di connessione desiderata/When you order, you must mention the type of connection you require.



Le valvole non sono incluse e devono essere ordinate separatamente, se necessario / Valves are not included and must be ordered separately, if required.

Invisible 40

Invisible 40



I dettagli sono tutto. Gli specchi sottili e gli attraenti motivi rendono questo radiatore molto piacevole alla vista. INVISIBLE 40 ha allo stesso tempo un design elegante e accessibile. Disponibile in una vasta gamma di colori oltre che in acciaio inossidabile.

All in the detail. The slim mirrors and attractive patterns make this radiator so pleasing to the eye. INVISIBLE 40 is an affordable designer elegance at your fingertips, available in a large range of RAL colours and stainless steel.



Max. working pressure 5/7 bar

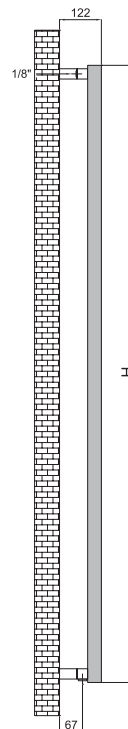
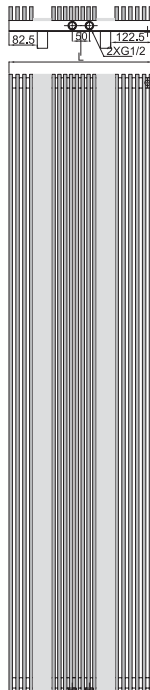


Max. working temperature 90°C

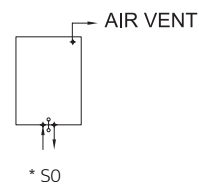


Mounting kit included: K06 see pag 141

Height (H)	Length (L)	Centres (A)	No el	Weight	Volume	OUTPUT (watt)							
						Δt=30°C		Δt=40°C		Δt=50°C		Δt=60°C	
						ral	stainless steel	ral	stainless steel	ral	stainless steel	ral	stainless steel
mm	mm	mm	pcs	kg	l								
1800	419	50	18	37.0	9.0	877	650	1239	918	1674	1240	2009	1488
1500	419	50	18	31.0	7.6	736	545	1039	770	1404	1040	1685	1248



Hydraulic connections





Le valvole non sono incluse e devono essere ordinate separatamente, se necessario / Valves are not included and must be ordered separately, if required.

King

King



KING è un convettore semplice ma estremamente efficiente con un'ottima efficienza termica. Disponibile in molti formati e colori, KING è un termoconvettore ideale sia per uso residenziale che commerciale.

Wall mounted, KING is a discreet convector with a compact design with high heat output. Available in multiple sizes and colours options, KING is an ideal convector for any domestic or commercial applications.



Max. working pressure 5.5 bar



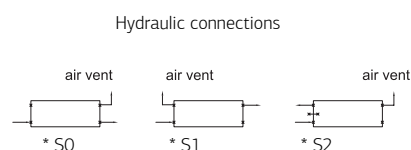
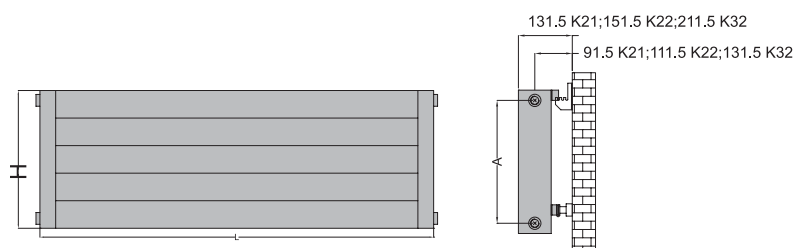
Max. working temperature 90° C



Mounting kit included: K08 see pag 141

TYPE	Height (H)	Length (L)	Centres (A)	Weight	Volume	OUTPUT (watt)			
						Δt=30°C	Δt=40°C	Δt=50°C	Δt=60°C
	mm	mm	mm	kg	l	ral	ral	ral	ral
K 21	280	1000	230	5.5	19.0	513	725	980	1225
	280	1500	230	7.6	28.1	773	1092	1475	1844
	350	1000	300	6.8	23.7	642	907	1225	1531
	350	1500	300	9.5	35.1	967	1366	1846	2307
	420	1000	370	8.2	28.5	771	1088	1471	1838
	420	1500	370	11.4	42.2	1161	1640	2217	2771
	630	1000	580	13.1	46.1	1251	1766	2386	2983
K 22	280	1000	230	6.3	20.8	618	872	1179	1473
	280	1500	230	8.5	30.8	935	1321	1785	2231
	350	1000	300	7.9	26.0	772	1090	1473	1841
	350	1500	300	10.6	38.6	1169	1651	2232	2790
	420	1000	370	9.5	31.3	926	1308	1767	2209
	420	1500	370	12.7	46.3	1404	1982	2679	3348
	630	1000	580	15.2	51.5	1532	2164	2924	3655
K 32	280	1000	230	9.8	30.3	874	1235	1669	2086
	280	1500	230	13.0	44.8	1323	1868	2525	3156
	350	1000	300	10.3	34.3	937	1323	1788	2235
	350	1500	300	14.3	51.4	1426	2014	2722	3402
	420	1000	370	14.7	45.4	1310	1849	2499	3124
	420	1500	370	19.5	67.3	1984	2802	3786	4733
	630	1000	580	23.5	70.6	1905	2690	3636	4545
	630	1500	580	30.7	101.5	2788	3937	5320	6650

● Putem executa dimensiuni speciale, în urma unei analize tehnice. | We can make custom dimensions, after technical analysis.



* Atunci când comandați, trebuie să menționați tipul de alimentare de care aveți nevoie./When you order, you must mention the type of connection you require.



Le valvole non sono incluse e devono essere ordinate separatamente, se necessario / Valves are not included and must be ordered separately, if required.

Maze

Maze



Un radiatore dal design contemporaneo ideale per qualsiasi casa. Con le sue forme rettangolari, il MAZE non è affatto un comune corpo riscaldante.

A contemporary slender radiator which delivers elegance to any home. MAZE's distinctive labyrinth design adds flavor to a room while typical modern radiators essentially draw from it.



Max. working pressure 7 bar

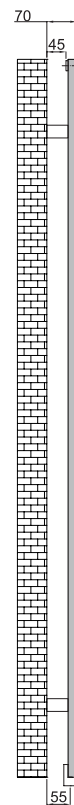
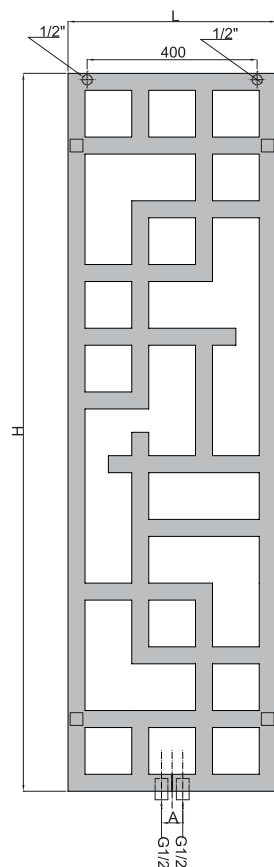


Max. working temperature 90° C

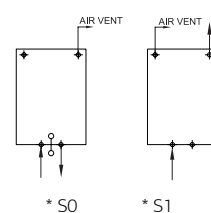


Mounting kit included: K06 see pag 141

Height (H)	Length (L)	Centres (A)	Weight	Volume	OUTPUT (watt)											
					Δt=30°C			Δt=40°C			Δt=50°C			Δt=60°C		
mm	mm	mm	kg	l	ral	chrome	stainless steel	ral	chrome	stainless steel	ral	chrome	stainless steel	ral	chrome	stainless steel
1690	490	50	12.4	5.8	296	227	219	417	321	309	564	434	418	705	542	522



Hydraulic connections



* Atunci când comandați, trebuie să menționați tipul de alimentare de care aveți nevoie./When you order, you must mention the type of connection you require.



Le valvole non sono incluse e devono essere ordinate separatamente, se necessario / Valves are not included and must be ordered separately, if required.

Mega

Mega



MEGA è un'innovazione del radiatore verticale, incomparabile grazie all'esclusiva tecnologia di saldatura utilizzata per realizzarlo. La semplice (mono) o doppia (bi) configurazione di elementi tubolari con la zona centrale nuda crea un ritmo dinamico che si armonizza perfettamente con lo stile di vita moderno. MEGA è un radiatore robusto ed elegante a basso consumo energetico grazie al volume d'acqua minimo richiesto.

Utilizing unique welding technology, MEGA is a modern reinterpretation of a vertical radiator. Determinate and powerful, its single (mono) or double configuration (bi) of elements create a relentless pace accentuating the dynamic radiator, with its unique empty centered elements. As well as bringing that special touch to your space, MEGA has a high heat output with low water volume.



Max. working pressure 7 bar



Max. working temperature 90° C



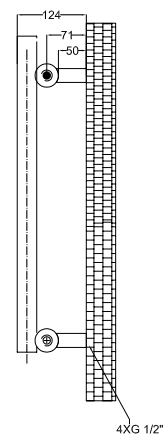
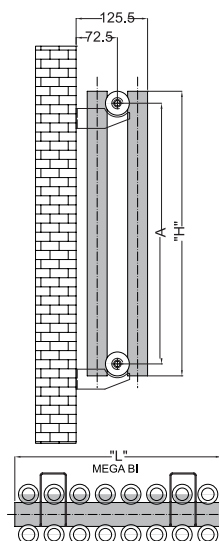
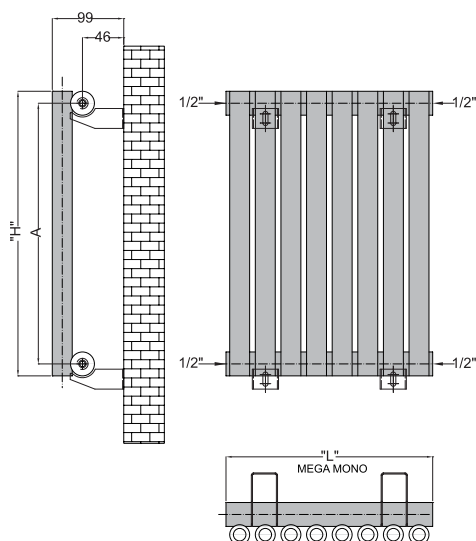
Mounting kit included K15 or K16 & K12 see pag 141

	Height (H)	Length (L)	Centres (A)	No el	Weight	Volume	OUTPUT (watt)							
							Δt=30°C		Δt=40°C		Δt=50°C		Δt=60°C	
							ral	stainless steel	ral	stainless steel	ral	stainless steel	ral	stainless steel
MEGA MONO	1500	363	1458	8	31.8	13.1	373	277	527	390	712	528	890	660
	1800	363	1758	8	37.7	15.5	442	328	625	463	844	625	1055	782
MEGA BI	1500	363	1458	16	61.8	25.1	721	-	1019	-	1377	-	1721	-
	1800	363	1758	16	73.6	30.0	860	-	1214	-	1641	-	2051	-

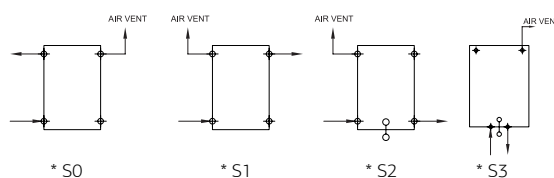
● Putem executa dimensiuni speciale, în urma unei analize tehnice. | We can make custom dimensions, after technical analysis.

Steel

Stainless steel (Mega mono)



Hydraulic connections





Le valvole non sono incluse e devono essere ordinate separatamente, se necessario. / Valves are not included and must be ordered separately, if required.

Mega Burlani

Mega Burlani



Con un design pipe-to-pipe, unico nel suo genere, MEGA BURLANI offre comfort termico e, allo stesso tempo, è facile da collocare in qualsiasi stanza. Elegante e tecnologico, MEGA BURLANI è disponibile in una molteplice varietà di colori e installabile sia in verticale che in orizzontale.

Tube within tube design, MEGA BURLANI offers superb heat delivery, easy to fit in any modern room. Stylish design with energy efficient technology, MEGA BURLANI is available in a variety of colours, both horizontal and vertical versions.



Max. working pressure 7 bar



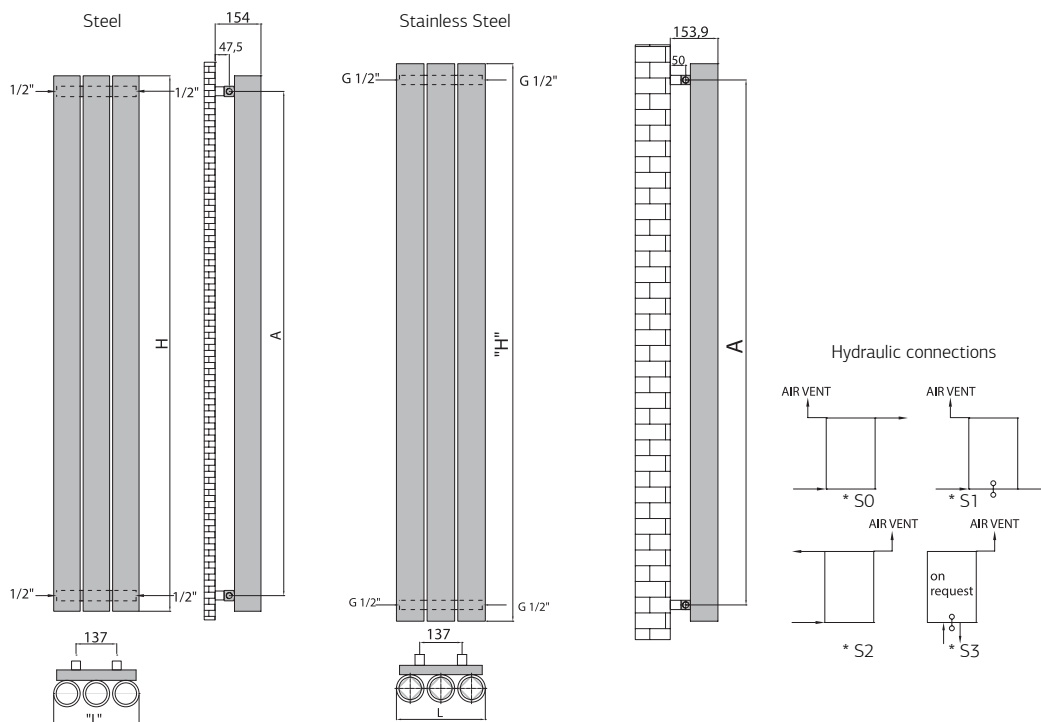
Max. working temperature 90 °C



Mounting kit included: K06 see pag 141

Height (H)	Length (L)	Centres (A)	No el	Weight	Volume	OUTPUT (watt)							
						Δt=30°C		Δt=40°C		Δt=50°C		Δt=60°C	
mm	mm	mm	pcs	kg	l	ral	stainless steel	ral	stainless steel	ral	stainless steel	ral	stainless steel
800	287	695	3	19.4	4.3	340	252	480	356	649	481	812	601
800	386	695	4	25.9	5.8	454	337	642	475	867	642	1084	803
800	485	695	5	32.4	7.2	568	421	803	595	1085	804	1356	1004
1800	287	1695	3	42.6	9.1	738	546	1042	772	1408	1043	1760	1304
1800	386	1695	4	56.9	12.1	984	729	1390	1030	1879	1392	2348	1739
1800	485	1695	5	71.1	15.1	1231	912	1738	1288	2349	1740	2937	2175

Putem executa dimensiuni speciale, in urma unei analize tehnice. | We can make custom dimensions, after technical analysis.





Le valvole non sono incluse e devono essere ordinate separatamente, se necessario./ Valves are not included and must be ordered separately, if required.

Multicolona

Multicolona



La gamma MULTICOLONA è disponibile in molteplici varietà di lunghezze, altezze e tre tipologie di profondità, per un comfort termico ottimale per ogni stanza. Un modello attraente, disponibile in diversi colori, acciaio inossidabile o cromato, MULTICOLONA è adatto per oggetti commerciali, pubblici e residenziali.

MULTICOLONA range is available in a variety of lengths and heights and in three depths to give the optimum output for any location. Exceptionally attractive, with the possibility of making a radiator in different colours, stainless steel and chrome finish, depending on its destination and final setting, MULTICOLONA is suitable for any commercial, retail, public sector and residential projects.



Max. working pressure 7 bar



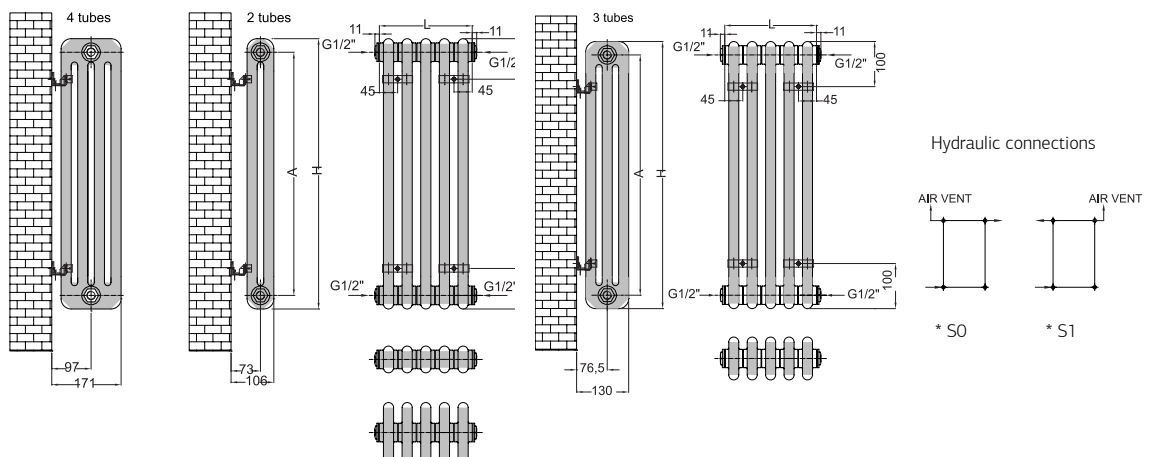
Max. working temperature 90 °C



Mounting kit included: K19 see pag 141

	Height (H)	Length (L)	Centres (A)	No el	Weight	Volume	OUTPUT (watt)											
							Δt=30°C			Δt=40°C			Δt=50°C			Δt=60°C		
							ral	chrome	stainless steel	ral	chrome	stainless steel	ral	chrome	stainless steel	ral	chrome	stainless steel
MULTICOLONA 2	667	229	600	5	6.13	4.51	-	-	116	-	-	163	-	-	220	-	-	276
	667	459	600	10	12.27	9.02	-	-	231	-	-	326	-	-	441	-	-	551
	1867	229	1800	5	14.58	11.73	-	-	298	-	-	421	-	-	570	-	-	712
	1867	459	1800	10	29.17	23.47	-	-	597	-	-	843	-	-	1139	-	-	1424
	2067	229	2000	5	15.99	12.94	-	-	329	-	-	464	-	-	628	-	-	785
MULTICOLONA 3	667	459	2000	10	31.98	25.87	-	-	658	-	-	929	-	-	1255	-	-	1569
	667	229	600	5	9.80	5.38	226	174	-	319	245	-	431	332	-	539	414	-
	667	459	600	10	17.20	10.76	452	347	-	638	491	-	862	663	-	1077	829	-
	1867	229	1800	5	21.27	12.60	656	504	-	926	712	-	1252	963	-	1564	1203	-
	1867	459	1800	10	42.55	25.21	1192	917	-	1684	1295	-	2275	1750	-	2844	2188	-
MULTICOLONA 4	2067	229	2000	5	23.39	13.81	658	506	-	929	715	-	1256	966	-	1569	1207	-
	2067	459	2000	10	46.77	27.61	1316	1012	-	1858	1429	-	2511	1932	-	3139	2414	-
	667	229	600	5	13.07	6.83	-	-	220	-	-	311	-	-	420	-	-	525
	667	459	600	10	26.13	13.66	-	-	440	-	-	622	-	-	840	-	-	1050
	1867	229	1800	5	29.97	16.46	-	-	586	-	-	827	-	-	1118	-	-	1398
MULTICOLONA 4	1867	459	1800	10	59.93	32.91	-	-	1172	-	-	1655	-	-	2236	-	-	2795
	2067	229	2000	5	32.78	18.06	-	-	647	-	-	914	-	-	1234	-	-	1543
	2067	459	2000	10	65.57	36.12	-	-	1294	-	-	1827	-	-	2469	-	-	3086

● Putem executa dimensiuni speciale, în urma unei analize tehnice. | We can make custom dimensions, after technical analysis.





Le valvole non sono incluse e devono essere ordinate separatamente, se necessario. / Valves are not included and must be ordered separately, if required.

Multicolona Square

Multicolona Square



MULTICOLONA SQUARE è un classico radiatore a colonna in acciaio, ideale per la maggior parte delle applicazioni. Il suo design modulare consente di personalizzarlo facilmente in un'ampia gamma di dimensioni e finiture, molto versatile sia in ambienti moderni che di epoca. Quando tutto ciò che serve è un radiatore con un aspetto semplice e grandi rendimenti termici, MULTICOLONA SQUARE è proprio quello che state cercando.

MULTICOLONA SQUARE is a classic steel column radiator, ideal for most applications. Its modular design allows it to be easily personalized in a wide range of sizes and finishes, very versatile in both modern and period settings. When sometimes all you need is a radiator with a simple look and great heat outputs, MULTICOLONA SQUARE is just what you are looking for.



Max. working pressure 7 bar



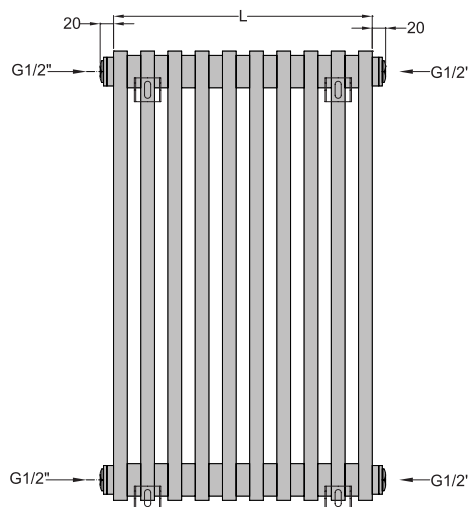
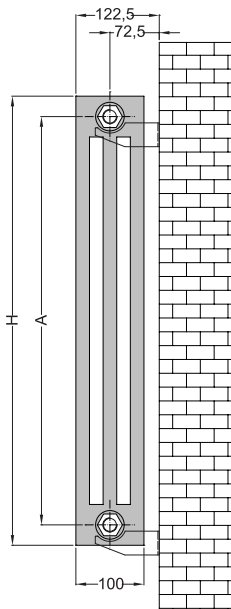
Max. working temperature 90 °C



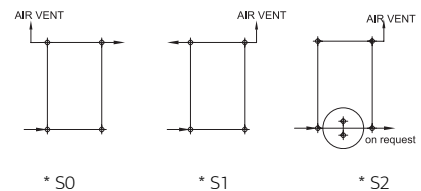
Mounting kit included: K15 or K16 see pag 141

Height (H)	Length (L)	Centres (A)	No el	Weight	Volume	OUTPUT (watt)											
						Δt=30°C			Δt=40°C			Δt=50°C			Δt=60°C		
mm	mm	mm	pcs	kg	l	ral	chrome	stainless steel	ral	chrome	stainless steel	ral	chrome	stainless steel	ral	chrome	stainless steel
660	380	600	10	20.8	7.0	472	363	350	667	513	494	901	693	667	1126	866	834
660	580	600	15	31.1	10.5	708	545	524	1000	769	741	1351	1039	1001	1689	1299	1251
660	780	600	20	41.5	14.0	944	726	699	1333	1026	988	1802	1386	1335	2252	1732	1668

● Putem executa dimensiuni speciale, în urma unei analize tehnice. | We can make custom dimensions, after technical analysis.



Hydraulic connections





Le valvole non sono incluse e devono essere ordinate separatamente, se necessario. / Valves are not included and must be ordered separately, if required.

Nova

Nova



Questo radiatore di alta qualità, realizzato con pannello a piastre di calore, è il sogno di ogni designer di interni. NOVA è facile da installare e disponibile sia in versione verticale che orizzontale. Può anche essere accessorizzato con uno o più porta-asciugamani, a seconda delle esigenze.

This tall, versatile radiator, with its slim panels, however big outputs, is an interior designers dream. Very easy to install, NOVA is a vertical radiator but also available as an horizontal radiator. Also it can be accessorized with one or more towel bars, placed where the client wishes.



Max. working pressure 5.5 bar



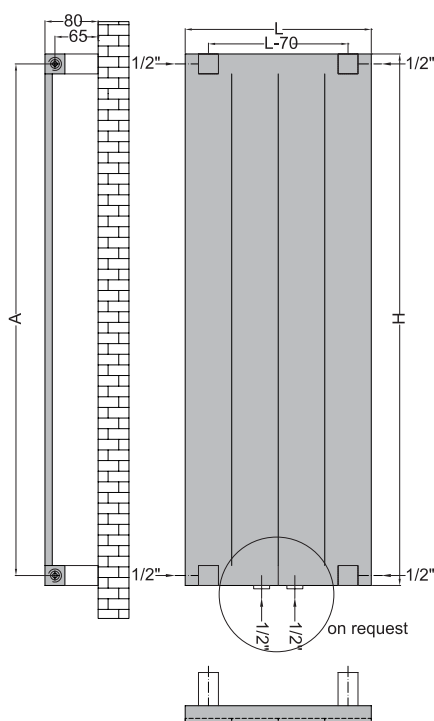
Max. working temperature 90 °C



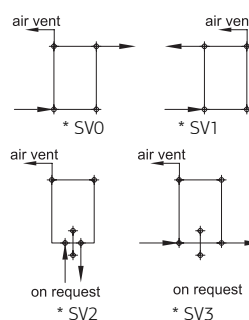
Mounting kit included: K06 see pag 141

Height (H)	Length (L)	Centres (A)	No el	Weight	Volume	OUTPUT (watt)			
						$\Delta t=30^{\circ}\text{C}$	$\Delta t=40^{\circ}\text{C}$	$\Delta t=50^{\circ}\text{C}$	$\Delta t=60^{\circ}\text{C}$
mm	mm	mm	pcs	kg	l	ral	ral	ral	ral
1200	280	1170	4	9.5	2.9	185	261	353	423
1200	420	1170	6	14.2	4.3	274	387	522	627
1200	630	1170	9	21.3	6.4	407	575	777	932
1500	280	1470	4	11.7	3.5	231	326	440	528
1500	420	1470	6	17.6	5.2	341	482	652	782
1500	630	1470	9	26.3	7.9	508	717	969	1163
1800	280	1770	4	14.0	4.1	276	390	527	633
1800	420	1770	6	20.9	6.2	409	578	781	937
1800	630	1770	9	31.3	9.3	608	859	1161	1394

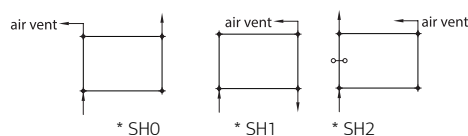
Putem executa dimensiuni speciale, in urma unei analize tehnice. | We can make custom dimensions, after technical analysis.



Hydraulic connections for vertical version



Hydraulic connections for horizontal version





Le valvole non sono incluse e devono essere ordinate separatamente, se necessario./ Valves are not included and must be ordered separately, if required.

Nova Glass

Nova Glass



Un esempio di Design splendido e geniale!
 I tubi di NOVA GLASS sono nascosti dietro una fantastica immagine a Vostra scelta, dipinta su pannello di vetro o, in alternativa, uno specchio. Disponibile sia in orizzontale che verticale, in qualsiasi colore o in tre tipologie di finiture a specchio e dotato di un supporto in vetro di sicurezza da 6 mm. Può essere anche accessorizzato con uno o più porta-asciugamani.
 Desiderate altro?

An exquisite radiant design, NOVA GLASS's tubes are concealed behind a work of art (of your choosing) painted on a panel of glass. A mirror can be affixed in lieu of artwork. It is available horizontally or vertically, in any colour with three mirrored finishes (clear, grey and bronze) and is fitted with a 6mm safety glass backing.

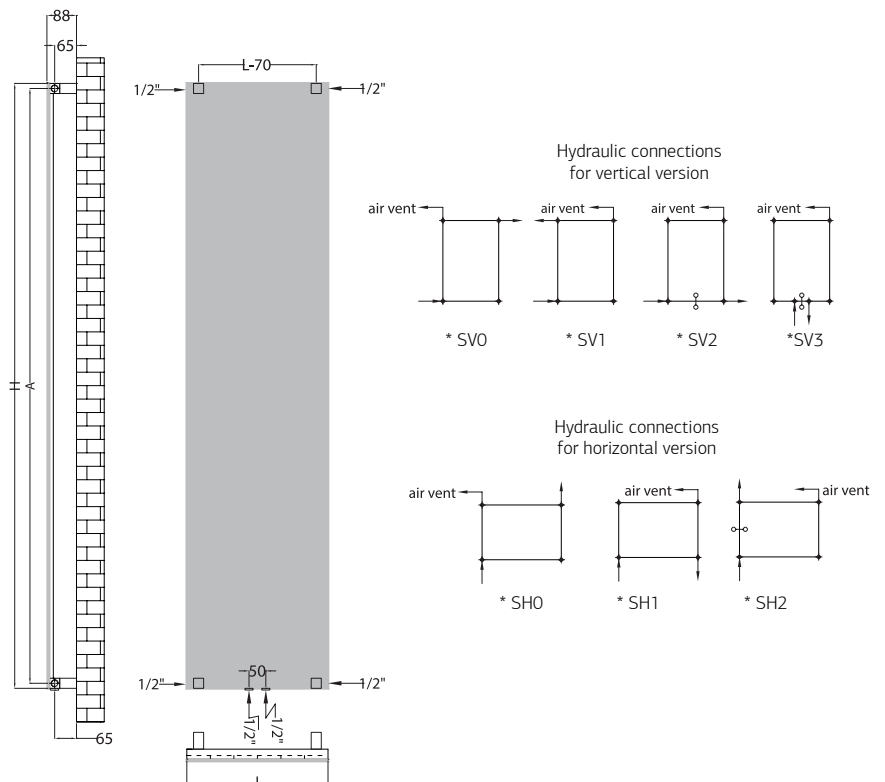
Also, it can be accessorized with one or more towel bars placed where the client wishes.



Max. working pressure 5.5 bar **Max. working temperature 120 °C** **Mounting kit included: K06 see pag 141**

Height (H)	Length (L)	Centres (A)	No el	Weight	Volume	OUTPUT (watt)			
						Δt=30°C	Δt=40°C	Δt=50°C	Δt=60°C
mm	mm	mm	pcs	kg	l	ral	ral	ral	ral
1200	420	1170	6	9.9	3.0	287	406	548	658
1500	420	1470	6	14.9	4.5	355	501	678	813
1800	420	1770	6	22.3	6.7	423	597	807	968

Putem executa dimensiuni speciale, în urma unei analize tehnice. | We can make custom dimensions, after technical analysis.



* Atunci când comandați, trebuie să menționați tipul de alimentare de care aveți nevoie./When you order, you must mention the type of connection you require.



Le valvole non sono incluse e devono essere ordinate separatamente, se necessario. / Valves are not included and must be ordered separately, if required.

Nova Pan 45

Nova Pan 45



Design unico e, allo stesso tempo, personalizzabile, NOVA PAN 45 è adatto a applicazioni di stile moderno e spazi architettonici. L'ampia superficie del pannello fornisce eccellenti prestazioni termiche. NOVA PAN 45 è disponibile in tutti i colori RAL e può essere accessorizzato con uno o più porta-asciugamani.

With a unique, individual appeal, very smooth due to the steel panel, NOVA PAN 45 is suitable for modern lifestyle applications and architectural spaces. Its large panel area provides excellent heat outputs, ideal for modern living rooms or offices. Finish your home with a true original NOVA PAN 45 finished in any RAL colours and available as vertical radiator. Also, it can be accessorized with one or more towel bars placed where the client wishes.



Max. working pressure 5.5 bar



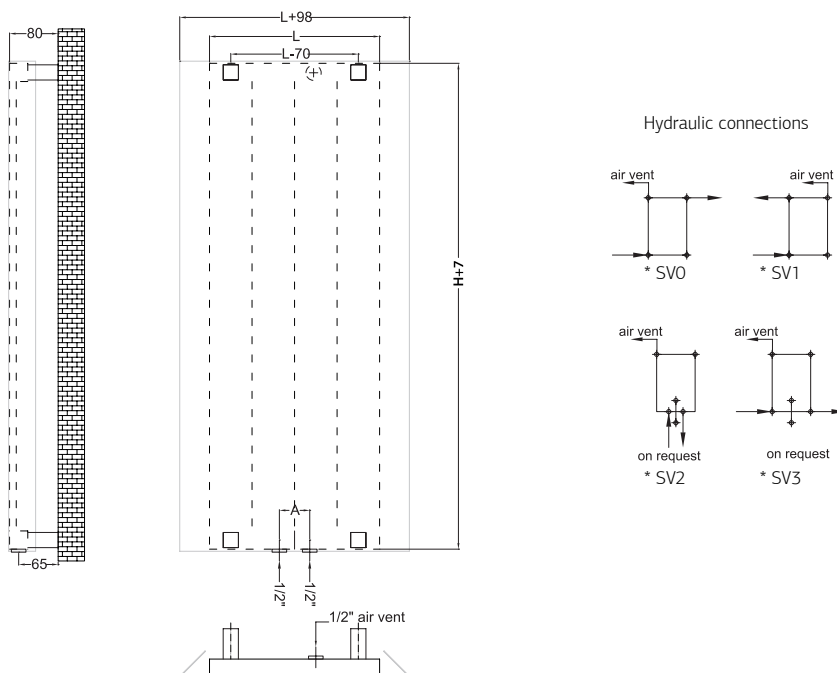
Max. working temperature 90 °C

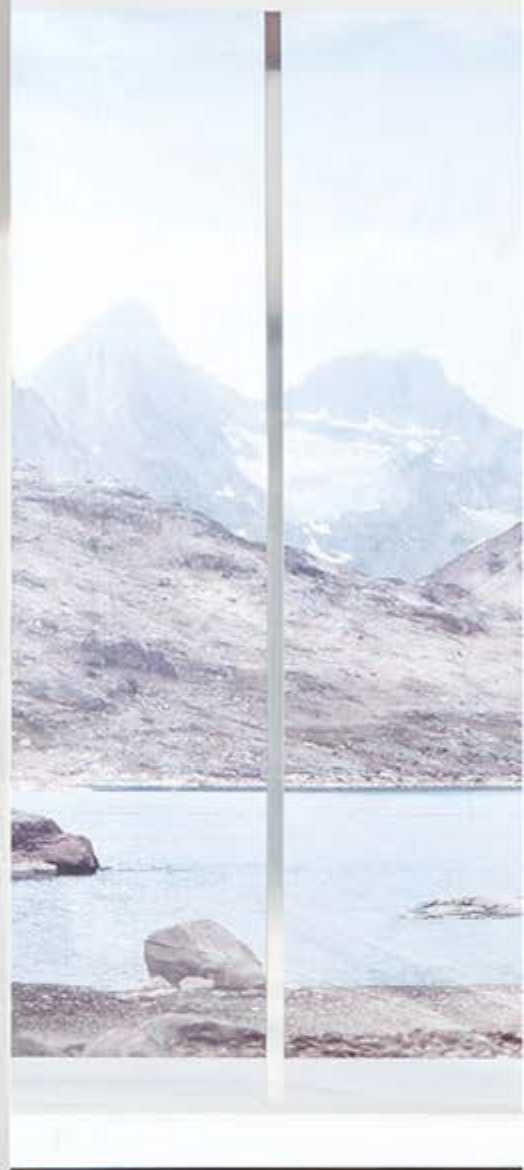


Mounting kit included: K06 see pag 141

Height (H)	Length (L)	Centres (A)	No el	Weight	Volume	OUTPUT (watt)			
						$\Delta t=30^{\circ}\text{C}$	$\Delta t=40^{\circ}\text{C}$	$\Delta t=50^{\circ}\text{C}$	$\Delta t=60^{\circ}\text{C}$
mm	mm	mm	pcs	kg	l	ral	ral	ral	ral
1200	280	1170	4	9.5	2.9	185	261	353	423
1200	420	1170	6	14.2	4.3	274	387	522	627
1200	630	1170	9	21.3	6.4	407	575	777	932
1500	280	1470	4	11.7	3.5	231	326	440	528
1500	420	1470	6	17.6	5.2	341	482	652	782
1500	630	1470	9	26.3	7.9	508	717	969	1163
1800	280	1770	4	14.0	4.1	276	390	527	633
1800	420	1770	6	20.9	6.2	409	578	781	937
1800	630	1770	9	31.3	9.3	608	859	1161	1394

● Putem executa dimensiuni speciale, în urma unei analize tehnice. | We can make custom dimensions, after technical analysis.





Le valvole non sono incluse e devono essere ordinate separatamente, se necessario. / Valves are not included and must be ordered separately, if required.

Omega

Omega



OMEGA è un'alternativa elegante ai radiatori a pannelli in acciaio con elevate prestazioni caloriche. Il design sottile è adatto a qualsiasi stile di interni, classici, minimalisti o ultra moderni. Progettato per l'alta efficienza, questo radiatore di alta qualità ha prestazioni caloriche elevate con un contenuto d'acqua minimo.

OMEGA are the stylish alternative to steel panel radiators, with high heat output performance. The slimline design matches any style of interior, classic, minimal or ultra modern. Designed for efficiency, these high quality radiators achieve great heating performance with minimised water content and will enhance the aesthetics of any room.



Max. working pressure 7 bar



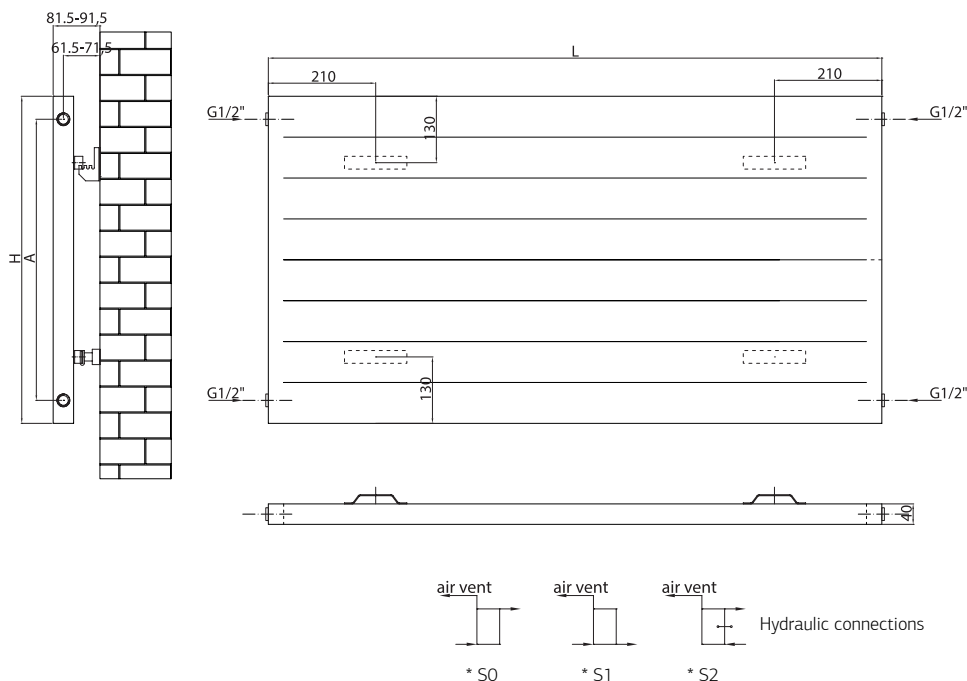
Max. working temperature 90 °C



Mounting kit included: K08 see pag 141

Height (H)	Length (L)	Centres (A)	No el	Weight	Volume	OUTPUT (watt)			
						$\Delta t=30^{\circ}\text{C}$	$\Delta t=40^{\circ}\text{C}$	$\Delta t=50^{\circ}\text{C}$	$\Delta t=60^{\circ}\text{C}$
mm	mm	mm	pcs	kg	l	ral	ral	ral	ral
640	1000	550	8	22.7	22.7	370	522	706	882
640	1200	550	8	27.1	27.3	441	623	842	1052
720	1000	630	9	25.6	25.5	413	584	789	986
720	1200	630	9	30.5	30.7	493	696	941	1176

● Putem executa dimensiuni speciale, în urma unei analize tehnice. | We can make custom dimensions, after technical analysis.





Le valvole non sono incluse e devono essere ordinate separatamente, se necessario./ Valves are not included and must be ordered separately, if required.

Piglet

Piglet



PIGLET è ideale per stanze con grandi finestre, ma può essere posizionato quasi ovunque. Ha una grande potenza termica ed è disponibile in una vasta gamma di finiture: combinazioni di colori, cromo o acciaio inossidabile. Essendo montato sul pavimento, PIGLET è robusto e pratico, un vero pezzo di arte decorativa.

PIGLET is a perfect heat source for low window sills and glass environments, but it can be placed almost anywhere. Very robust and practical, PIGGY is floor mounted, available in a wide range of finishes including combinations of colours and chrome. Low and sleek, and an altogether outstanding designer radiator, PIGLET, with efficient and superb heat output, is also available in stainless steel.



Max. working pressure 7 bar

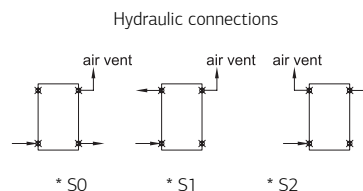
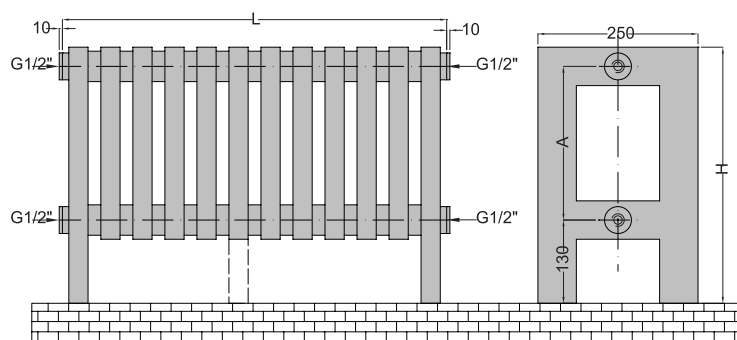


Max. working temperature 90 °C



Height (H)	Length (L)	Centres (A)	No el	Weight	Volume	OUTPUT (watt)												
						Δt=30°C			Δt=40°C			Δt=50°C			Δt=60°C			
mm	mm	mm	pcs	kg	l	ral	chrome	stainless steel	ral	chrome	stainless steel	ral	chrome	stainless steel	ral	chrome	stainless steel	electrical
400	600	240	12	23.9	16.9	627	483	465	893	687	661	1206	928	894	1508	1160	1117	1000
400	700	240	14	27.8	19.6	770	593	571	1096	843	812	1481	1140	1097	1852	1425	1372	1000
400	800	240	16	31.6	22.3	926	712	686	1318	1014	976	1781	1370	1319	2226	1712	1649	1500
400	900	240	18	35.4	25.0	1094	842	810	1557	1198	1153	2104	1618	1559	2630	2023	1948	1500

● Putem executa dimensiuni speciale, în urma unei analize tehnice. | We can make custom dimensions, after technical analysis.



* Atunci când comandați, trebuie să menționați tipul de alimentare de care aveți nevoie./When you order, you must mention the type of connection you require.



Le valvole non sono incluse e devono essere ordinate separatamente, se necessario / Valves are not included and must be ordered separately, if required.

RC Convectors

RC Convectors



Con un design pulito, i nostri convettori RC forniscono una potenza termica molto elevata. Adatto per la maggior parte degli ambienti - installazioni commerciali, industriali e domestiche, i convettori RC sono costruiti con tubi di acciaio di alta qualità. Progettati per fornire comfort di riscaldamento in applicazioni in cui la sicurezza e l'igiene sono fondamentali, i termoconvettori RC sono particolarmente adatti per ospedali, case di cura, centri diurni, sale giochi, ambulatori e asili. Con i loro angoli arrotondati, i convettori RC sono disponibili in molteplici colori.

With a clean design, our RC convectors provide a very high heat output. Suitable for most environments - commercial, industrial and domestic installations, RC convectors are constructed from high grade steel tubes. Designed to provide comfort heating in applications where safety and hygiene are paramount, RC convectors are especially suitable for hospitals, care homes, day centres, playrooms, surgeries and nurseries. With their rounded corners, RC convectors are available in all our RAL colours.



Max. working pressure 5.5 bar



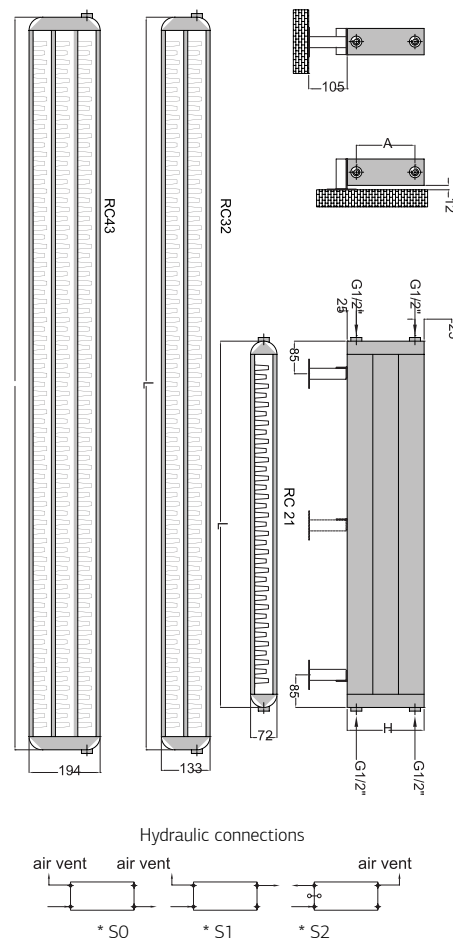
Max. working temperature 90°C



Mounting kit included: K18 see pag 141

TYPE	Height (H)	Length (L)	Centres (A)	Weight	Volume	OUTPUT (watt)				electrical
						Δt=30°C	Δt=40°C	Δt=50°C	Δt=60°C	
	mm	mm	mm	kg	l	ral	ral	ral	ral	
RC21	70	1000		5.09	1.25	133	187	253	316	
		1200		6.16	1.46	161	227	307	384	
		1500		7.76	1.79	203	287	388	484	
		2000		10.44	2.32	274	386	522	652	
	140	1000	90	10.3	2.5	260	367	496	621	600
		1200	90	12.5	2.9	316	446	603	754	600
		1500	90	15.8	3.6	400	565	763	954	900
		2000	90	21.3	4.6	540	762	1030	1287	1200
	210	1000	160	15.6	3.7	388	547	740	925	900
		1200	160	18.9	4.4	471	665	899	1124	900
		1500	160	23.9	5.4	597	843	1139	1423	1200
		2000	160	32.2	7.0	806	1138	1538	1922	1500
280	1000	230	20.8	5.0	515	727	983	1229	1200	
	1200	230	25.3	5.9	626	885	1195	1494	1200	
	1500	230	32.0	7.1	793	1121	1514	1893	1500	
	2000	230	43.1	9.3	1072	1514	2046	2557	1500	
RC 32	70	1000		8.2	1.7	212	300	405	506	600
		1200		9.9	2.1	259	365	494	617	500
		1500		12.6	2.6	329	464	628	784	600
		2000		17.0	3.4	446	629	850	1063	900
	140	1000	90	16.7	3.5	427	602	814	1018	900
		1200	90	20.4	4.1	521	736	995	1244	1200
		1500	90	25.9	5.1	664	937	1267	1583	1500
		2000	90	35.0	6.7	901	1272	1719	2149	1500
	210	1000	160	25.3	5.2	641	905	1223	1529	1500
		1200	160	30.8	6.2	784	1107	1496	1870	1500
		1500	160	39.1	7.7	998	1410	1905	2382	1500
		2000	160	53.0	10.1	1356	1915	2587	3234	1500
280	1000	230	33.8	7.0	856	1208	1633	2041	1500	
	1200	230	41.3	8.3	1047	1478	1997	2497	1500	
	1500	230	56.1	10.8	1429	2018	2727	3408	1500	
	2000	230	71.0	13.4	1811	2557	3456	4320	1500	
RC 43	70	1000		2.2	11.2	291	412	556	695	
		1200		2.7	13.7	357	504	681	851	
		1500		3.1	16.2	422	596	805	1007	
		2000		4.4	23.6	618	872	1179	1473	
	140	1000	90	4.5	23.1	593	838	1132	1415	
		1200	90	5.3	28.2	727	1026	1387	1734	
		1500	90	6.2	33.3	861	1215	1642	2053	
		2000	90	8.8	48.7	1262	1782	2408	3010	
	210	1000	160	6.7	35.0	895	1263	1707	2134	
		1200	160	8.0	42.7	1097	1549	2093	2617	
		1500	160	9.3	50.5	1299	1835	2479	3099	
		2000	160	13.2	73.8	1906	2692	3637	4547	
280	1000	230	9.0	46.8	1196	1689	2283	2853		
	1200	230	10.7	57.2	1467	2072	2800	3499		
	1500	230	12.4	67.6	1738	2454	3316	4145		
	2000	230	17.6	98.8	2550	3601	4867	6083		

● Putem executa dimensiuni speciale, in urma unei analize tehnice. | We can make custom dimensions, after technical analysis.



* Atunci când comandați, trebuie să menționați tipul de alimentare de care aveți nevoie./When you order, you must mention the type of connection you require.



Le valvole non sono incluse e devono essere ordinate separatamente, se necessario / Valves are not included and must be ordered separately, if required.

Slim

Slim



SLIM è, per definizione, un radiatore elegante e dal design contemporaneo che si integra perfettamente in ogni ambiente. È disponibile in versione singola o doppia (con un'altra serie di elementi sul retro per una maggiore potenza). SLIM è realizzato con un'esclusiva tecnologia di saldatura ed è disponibile in finitura cromata o in qualsiasi colore RAL.

With its elegant vertical steel tubes, SLIM is a minimalist yet striking contemporary radiator that quickly catches the eye with its stylish looks. SLIM is available in single (mono) or double configuration (bi) - where the radiator is built with a second set of piping at the rear for much greater outputs. Crafted utilizing unique welding technology, SLIM has white or other RAL colour finish, and also can be ordered in sleek chrome finish.



Max. working pressure 7 bar



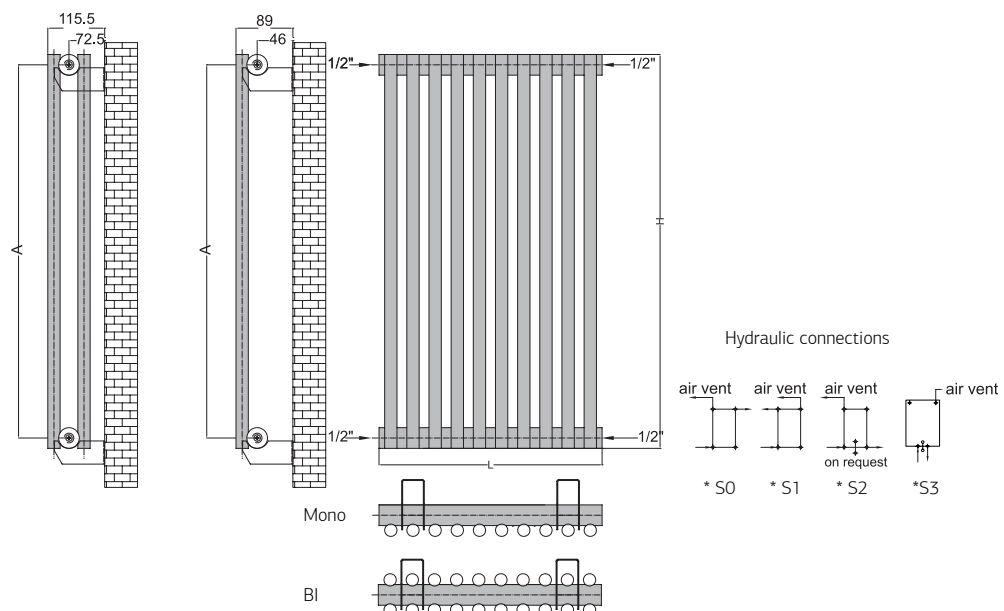
Max. working temperature 90 °C



Mounting kit included: K22 or K15 (bi) see pag 141

	Height (H)	Length (L)	No. el	Centres (A)	Weight	Volume	OUTPUT (watt)							
							Δt=30°C		Δt=40°C		Δt=50°C		Δt=60°C	
							ral	chrome	ral	chrome	ral	chrome	ral	chrome
SLIM MONO	1000	453	10	958	9.3	5.0	249	192	352	271	475	366	570	439
	1000	903	20	958	18.6	10.1	498	383	704	541	1116	858	1339	1030
	1500	453	10	1458	12.9	7.0	357	275	504	388	681	524	818	629
	1500	903	20	1458	25.9	14.1	714	549	1009	776	1363	1048	1635	1258
	1800	453	10	1758	15.1	8.2	422	325	596	458	805	619	966	743
	1800	903	20	1758	30.3	16.5	844	649	1192	917	1610	1239	1932	1486
SLIM BI	1000	453	20	958	16.8	9.0	445	-	628	-	849	-	1019	-
	1000	903	40	958	33.6	18.1	890	-	1256	-	1698	-	2037	-
	1500	453	20	1458	24.1	13.1	661	-	933	-	1261	-	1513	-
	1500	903	40	1458	48.2	26.1	1321	-	1866	-	2522	-	3026	-
	1800	453	20	1758	28.5	15.5	790	-	1116	-	1508	-	1810	-
	1800	903	40	1758	57.0	30.9	1581	-	2232	-	3016	-	3620	-

● Putem executa dimensiuni speciale, în urma unei analize tehnice. | We can make custom dimensions, after technical analysis.





Le valvole non sono incluse e devono essere ordinate separatamente, se necessario. / Valves are not included and must be ordered separately, if required.

Tosca 15

Tosca



Realizzato in acciaio per durare nel tempo, il TOSCA 15 è il radiatore ideale per gli spazi eleganti. Ottima qualità, comfort, innovazione e design esclusivo: queste sono le basi su cui è stato creato TOSCA 15, un radiatore elegante e potente.

Constructed in steel to remain durable over time, TOSCA 15 is the ideal radiator for elegant spaces. Optimum quality, comfort, innovation and exclusive design: these are the foundations on which TOSCA 15 was created, a stylish and powerful radiator.



Max. working pressure 7 bar



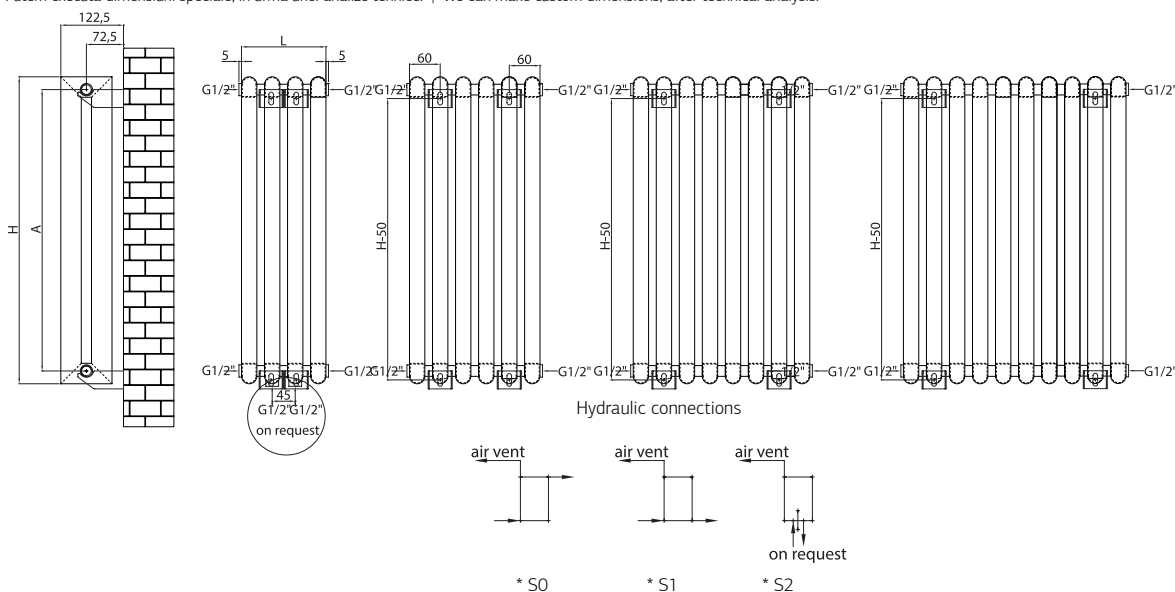
Max. working temperature 90°C



Mounting kit included: K15 or K16 see pag 141

Height (H)	Length (L)	Centres (A)	No el	Weight	Volume	OUTPUT (watt)			
						$\Delta t=30^{\circ}\text{C}$	$\Delta t=40^{\circ}\text{C}$	$\Delta t=50^{\circ}\text{C}$	$\Delta t=60^{\circ}\text{C}$
mm	mm	mm	pcs	kg	l	ral	ral	ral	ral
800	165	750	4	9.5	6.1	219	309	417	522
800	255	750	6	14.3	9.1	328	463	626	783
800	345	750	8	19.1	12.1	438	618	835	1044
800	435	750	10	23.8	15.1	547	773	1044	1305
1500	165	1450	4	17.5	11.2	405	572	773	966
1500	255	1450	6	26.3	16.8	608	858	1160	1450
1500	345	1450	8	35.1	22.4	810	1144	1546	1933
1500	435	1450	10	43.9	28.0	1013	1430	1933	2416
1800	165	1750	4	21.0	13.4	485	685	925	1157
1800	255	1750	6	31.5	20.1	727	1027	1388	1735
1800	345	1750	8	42.0	26.8	970	1370	1851	2314
1800	435	1750	10	52.5	33.5	1213	1712	2314	2893
2000	165	1950	4	23.3	14.9	538	760	1027	1284
2000	255	1950	6	34.9	22.3	807	1140	1541	1926
2000	345	1950	8	46.6	29.8	1076	1520	2054	2568
2000	435	1950	10	58.3	37.2	1346	1900	2568	3210

● Putem executa dimensiuni speciale, în urma unei analize tehnice. | We can make custom dimensions, after technical analysis.





Le valvole non sono incluse e devono essere ordinate separatamente, se necessario./ Valves are not included and must be ordered separately, if required.

Vertica D

Vertica D



VERTICA D è sinonimo di linee pulite, precisione e praticità. E' il complemento perfetto per gli interni contemporanei grazie alla sua estetica minimal. Può essere accessorato con dei ganci portaoggetti specificamente progettati per questo modello. Disponibile in tutta la gamma di colori RAL e anche in acciaio inossidabile.

VERTICA D is all about clean lines, precise engineering and complete practicality. It looks fantastic in lounges, hallways or any other room. With towel hooks specifically designed for it, VERTICA D is the perfect complement to contemporary interiors with its minimal great aesthetic. Available in all RAL colour range and also in stainless steel.



Max. working pressure 7 bar



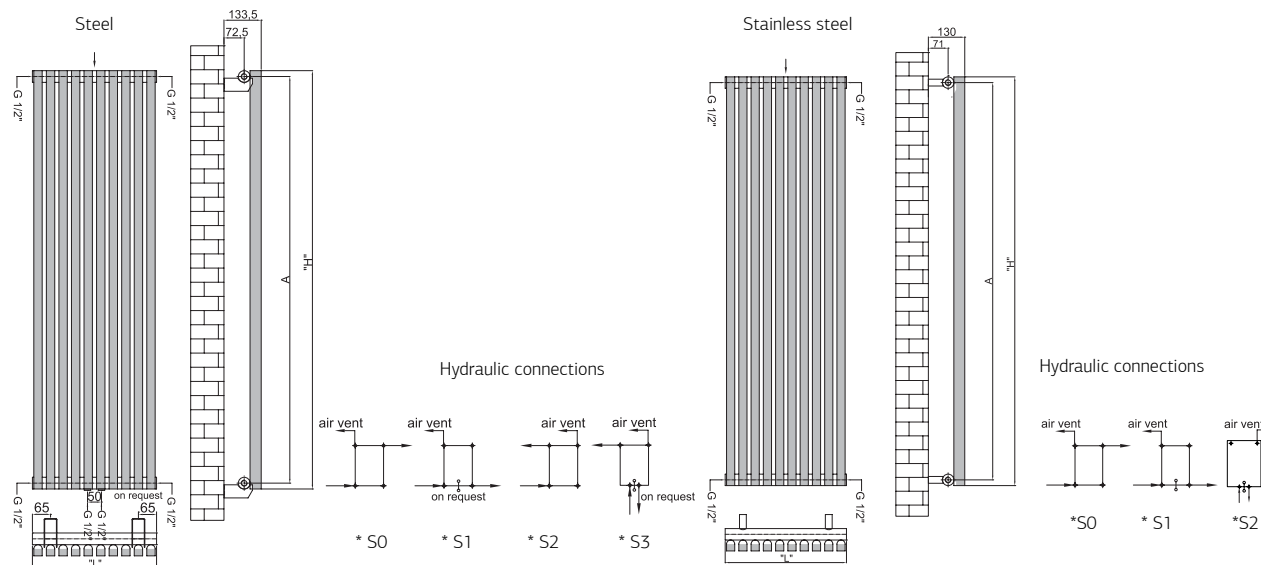
Max. working temperature 90° C



Mounting kit included: K15 or K16 & K12 see pag 141

Height (H)	Length (L)	Centres (A)	No el	Weight	Volume	OUTPUT (watt)							
						Δt=30°C		Δt=40°C		Δt=50°C		Δt=60°C	
mm	mm	mm	pcs	kg	l	ral	stainless steel	ral	stainless steel	ral	stainless steel	ral	stainless steel
1500	175	1458	4	9.1	5.9	207	153	292	216	394	292	493	365
1500	265	1458	6	13.7	8.9	310	230	438	324	592	438	739	548
1500	445	1458	10	22.9	14.9	520	385	734	544	992	735	1240	919
1500	535	1458	12	27.5	17.8	623		880		1190		1487	
1500	625	1458	14	32.1	20.8	727		1026		1387		1734	
1500	715	1458	16	36.6	23.8	830		1173		1585		1981	
1800	175	1758	4	10.8	7.0	245	182	347	257	468	347	585	434
1800	265	1758	6	16.2	10.5	368	273	520	385	703	521	879	651
1800	445	1758	10	27.1	17.6	617	457	872	646	1178	872	1472	1091
1800	535	1758	12	32.5	21.1	740		1045		1412		1765	
1800	625	1758	14	37.9	24.7	863		1219		1647		2059	
1800	715	1758	16	43.3	28.2	986		1392		1881		2352	

Putem executa dimensiuni speciale, in urma unei analize tehnice. | We can make custom dimensions, after technical analysis.





Le valvole non sono incluse e devono essere ordinate separatamente, se necessario./ Valves are not included and must be ordered separately, if required.

Vertica D Bi

Vertica D bi



I radiatori VERTICA D BI sono realizzati utilizzando una tecnologia di saldatura interna innovativa che offre una finitura unica poichè le saldature sono praticamente invisibili. Ha una doppia configurazione, che gli conferisce una maggiore potenza termica.

Our VERTICA D BI radiators are manufactured using state of the art welding technology, which gives a superior finish because the welds are virtually invisible. With its double configuration, VERTICA D BI boasts superior heat outputs, and can be accessorized with different shapes of towel and robe hooks.



Max. working pressure 7 bar



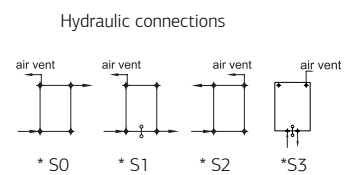
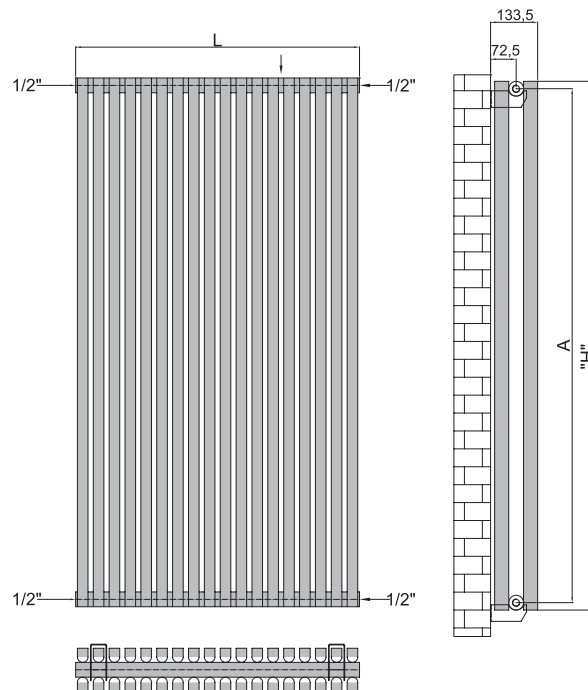
Max. working temperature 90 °C



Mounting kit included: K15 or K16 see pag 141

Height (H)	Length (L)	Centres (A)	No el	OUTPUT (watt)			
				$\Delta t=30^{\circ}\text{C}$	$\Delta t=40^{\circ}\text{C}$	$\Delta t=50^{\circ}\text{C}$	$\Delta t=60^{\circ}\text{C}$
mm	mm	mm	pcs	ral	ral	ral	ral
600	445	558	20	420	593	801	1001
600	805	558	36	756	1067	1442	1803
600	985	558	44	924	1304	1763	2203
600	1210	558	54	1020	1441	1947	2434
600	1390	558	62	1171	1654	2236	2795

● Putem executa dimensiuni speciale, în urma unei analize tehnice. | We can make custom dimensions, after technical analysis.





Le valvole non sono incluse e devono essere ordinate separatamente, se necessario. / Valves are not included and must be ordered separately, if required.

Vertica D Mirror

Vertica D Mirror



Un nuovo modello che offre calore e comfort, il tutto completato da un superbo specchio. VERTICA D MIRROR attirerà sicuramente l'attenzione, essendo un radiatore ornamentale pratico e robusto. Può essere personalizzato con una vasta gamma di colori e accessori.

Our exquisite new mirrored radiator provides warmth and comfort, and is accompanied by a full-length clear or bronze mirror to enhance and complement its beauty. An unique addition to your home, VERTICA D MIRROR demands attention yet retains a sense of practicality: high outputs, towel and robe hooks available on request, wide range of colour finishes.



Max. working pressure 7 bar



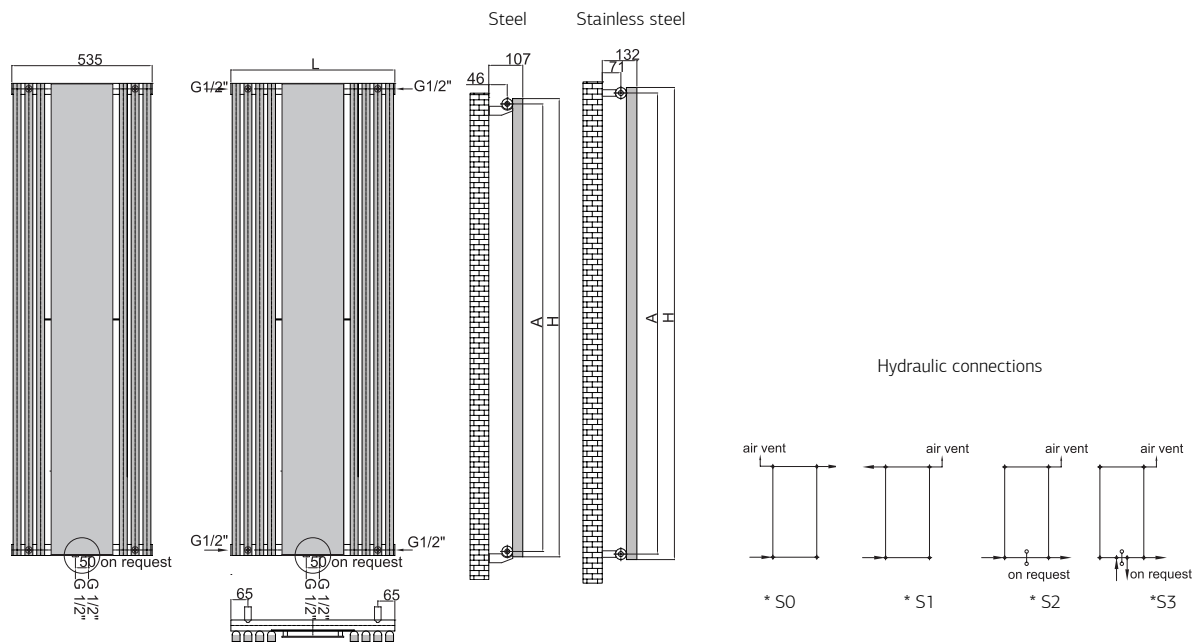
Max. working temperature 90 °C



Mounting kit included: K22 see pag 141

Height (H)	Length (L)	Centres (A)	No el	Weight	Volume	OUTPUT (watt)							
						Δt=30°C		Δt=40°C		Δt=50°C		Δt=60°C	
mm	mm	mm	pcs	kg	l	ral	stainless steel	ral	stainless steel	ral	stainless steel	ral	stainless steel
1500	535	1458	6	14.7	9.5	329	243	464	344	627	369	784	581
1500	625	1458	8	19.3	12.4	432	320	610	452	825	485	1031	764
1800	535	1758	6	17.2	11.1	387	287	547	405	739	434	923	684
1800	625	1758	8	22.6	14.6	510	378	720	533	973	572	1216	901

● Putem executa dimensiuni speciale, în urma unei analize tehnice. | We can make custom dimensions, after technical analysis.





Le valvole non sono incluse e devono essere ordinate separatamente, se necessario. / Valves are not included and must be ordered separately, if required.

Vesta

Vesta



VESTA ha un design flessibile che può essere facilmente personalizzato per adattarsi a qualsiasi design degli interni. In acciaio inox, cromato o in vari colori, VESTA non finirà mai di stupirvi.

This modular radiator is conveniently versatile allowing for any number of elements to meet your designing needs. Deploy your imagination and experiment with any variety of shapes and colours. Regardless of the combination the final product will be remarkable.



Max. working pressure 7 bar



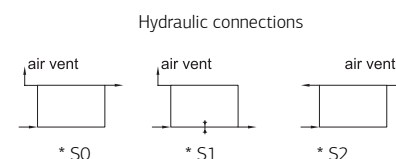
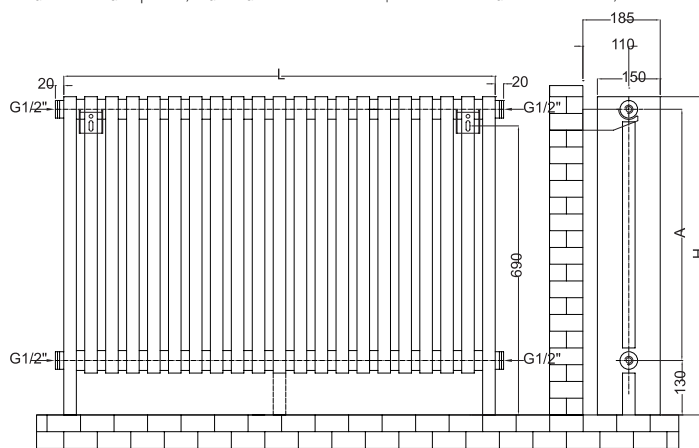
Max. working temperature 90° C



Mounting kit included: K23 see pag 141

Height (H)	Length (L)	Centres (A)	No el	Weight	Volume	OUTPUT (watt)											
						Δt=30°C			Δt=40°C			Δt=50°C			Δt=60°C		
mm	mm	mm	pcs	kg	l	ral	chrome	stainless steel	ral	chrome	stainless steel	ral	chrome	stainless steel	ral	chrome	stainless steel
600	280	440	6	18.1	14.02	305	235	226	431	331	319	582	448	431	728	560	539
600	580	440	12	30.3	20.7	592	455	438	836	643	619	1130	869	837	1412	1086	1046
600	680	440	14	34.4	24.1	688	529	509	971	747	719	1312	1009	972	1640	1262	1215
600	780	440	16	38.5	27.4	783	602	580	1106	851	819	1495	1150	1107	1868	1437	1384
600	880	440	18	42.6	30.8	879	676	651	1241	955	919	1677	1290	1242	2096	1613	1553
700	280	540	6	21.4	16.5	362	278	268	511	393	378	690	531	511	863	664	639
700	580	540	12	35.2	24.4	705	542	522	996	766	738	1346	1035	997	1682	1294	1246
700	680	540	14	36.0	28.4	820	630	607	1157	890	857	1564	1203	1159	1955	1504	1448
700	780	540	16	40.9	32.4	934	719	692	1319	1015	977	1783	1371	1320	2228	1714	1651
700	880	540	18	45.8	36.3	1049	807	777	1481	1139	1097	2001	1539	1482	2501	1924	1853
800	280	640	6	24.7	19.0	418	322	310	591	454	438	798	614	591	998	768	739
800	580	640	12	36.0	28.1	818	629	606	1156	889	856	1562	1201	1157	1952	1502	1446
800	680	640	14	41.7	32.7	952	732	705	1344	1034	996	1816	1397	1345	2270	1746	1682
800	780	640	16	47.5	37.3	1085	835	804	1532	1179	1135	2071	1593	1534	2588	1991	1917
800	880	640	18	53.2	41.9	1218	937	902	1721	1324	1275	2325	1789	1722	2906	2236	2153
1200	280	1040	6	37.8	28.8	645	496	478	910	700	674	1230	946	911	1538	1183	1139
1200	580	1040	12	55.7	42.9	1271	978	942	1795	1381	1330	2426	1866	1797	3032	2332	2246
1200	680	1040	14	64.7	49.9	1480	1138	1096	2090	1608	1548	2824	2172	2092	3530	2716	2615
1200	780	1040	16	73.7	57.0	1689	1299	1251	2385	1834	1766	3223	2479	2387	4028	3099	2984
1200	880	1040	18	82.7	64.0	1897	1460	1406	2680	2061	1985	3621	2785	2682	4526	3482	3353

● Putem executa dimensiuni speciale, în urma unei analize tehnice. | We can make custom dimensions, after technical analysis.





Le valvole non sono incluse e devono essere ordinate separatamente, se necessario / Valves are not included and must be ordered separately, if required.

Vesta Uno

Vesta Uno



Con la sua costruzione compatta, VESTA UNO è una presenza spettacolare in ogni ambiente. Può essere montato verticalmente a parete o sul pavimento ed è disponibile in acciaio verniciato, cromato o inossidabile.

With its tubular construction, VESTA UNO makes an impact on any interior décor. Floor or wall mounted, VESTA UNO is suitable for home or workspaces, offering superb heat delivery. It can be personalized with finishes such as colours combination, chrome and stainless steel.



Max. working pressure 7 bar



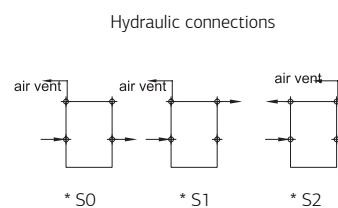
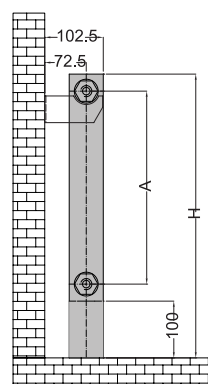
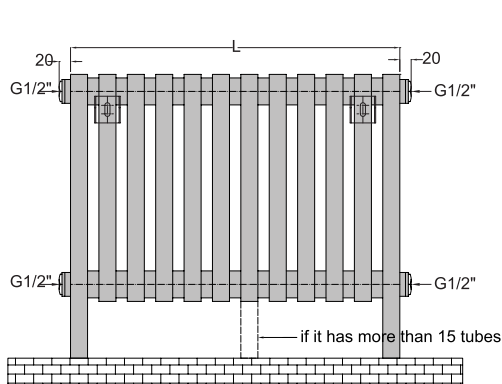
Max. working temperature 90 °C



Mounting kit included: K15 or K16 see pag 141

Height (H)	Length (L)	Centres (A)	No el	Weight	Volume	OUTPUT (watt)											
						Δt=30°C			Δt=40°C			Δt=50°C			Δt=60°C		
mm	mm	mm	pcs	kg	l	ral	chrome	stainless steel	ral	chrome	stainless steel	ral	chrome	stainless steel	ral	chrome	stainless steel
600	580	440	12	14.5	9.7	315	242	233	445	342	330	602	463	446	752	578	557
600	680	440	14	16.8	11.3	366	282	271	517	398	383	699	537	518	873	672	647
600	780	440	16	19.2	12.9	417	321	309	589	453	436	796	612	589	995	765	737
600	880	440	18	21.5	14.5	468	360	347	661	508	489	893	687	661	1116	859	827
700	580	540	12	16.9	11.6	375	288	277	529	407	392	715	550	530	894	687	662
700	680	540	14	19.7	13.5	435	335	323	615	473	455	831	639	616	1039	799	769
700	780	540	16	22.4	15.3	496	382	368	701	539	519	947	728	701	1184	911	877
700	880	540	18	25.2	17.2	557	428	413	787	605	583	1063	818	787	1329	1022	984
800	580	640	12	19.4	13.4	434	334	322	613	472	454	828	637	614	1035	796	767
800	680	640	14	22.6	15.6	505	388	374	713	548	528	963	741	714	1204	926	892
800	780	640	16	25.7	17.8	575	443	426	813	625	602	1098	845	813	1373	1056	1017
800	880	640	18	28.9	20.0	646	497	479	912	702	676	1233	948	913	1541	1186	1142
1200	580	1040	12	29.2	20.8	672	517	498	949	730	703	1282	986	950	1602	1233	1187
1200	680	1040	14	34.0	24.2	782	602	579	1104	850	818	1492	1148	1106	1866	1435	1382
1200	780	1040	16	38.8	27.7	892	686	661	1260	969	933	1703	1310	1261	2129	1637	1577
1200	880	1040	18	43.6	31.1	1003	771	743	1416	1089	1049	1913	1472	1417	2392	1840	1772
1800	580	1640	12	31.9	1028	1028	791	762	1452	1117	1076	1962	1509	1454	2453	1887	1817
1800	680	1640	14	37.2	1198	1198	922	887	1692	1301	1253	2286	1759	1694	2858	2198	2117
1800	780	1640	16	42.4	1368	1368	1052	1013	1932	1486	1431	2610	2008	1933	3263	2510	2417
1800	880	1640	18	47.7	1537	1537	1183	1139	2171	1670	1608	2934	2257	2173	3668	2821	2717

● Putem executa dimensiuni speciale, în urma unei analize tehnice. | We can make custom dimensions, after technical analysis.





Le valvole non sono incluse e devono essere ordinate separatamente, se necessario. / Valves are not included and must be ordered separately, if required.

Wall Convector RCNP/RCFP

Wall Convector



Combinando un look elegante con un'elevata efficienza nasce RCNP / RCFP WALL CONVECTOR. Perfetto per la casa che per qualsiasi ambiente. Disponibile in convezione naturale (RCNP) o forzato (RCFP), di colore bianco, con un design elegante e stretto è facile da usare e si adatta ovunque. RCNP / RCFP WALL CONVECTOR: progettato per durare garantendo le sue prestazioni.

Combining elegant good looks with high efficiency, the WALL CONVECTOR RCNP/RCFP is perfect for home or workspace. Available with natural (RCNP) or forced convection (RCFP), in clean white finish, this panel heater is easy-to-use and will fit into any interior. With a stylish, slim design, the WALL CONVECTOR RCNP/RCFP is engineered to last, its performance is guaranteed.

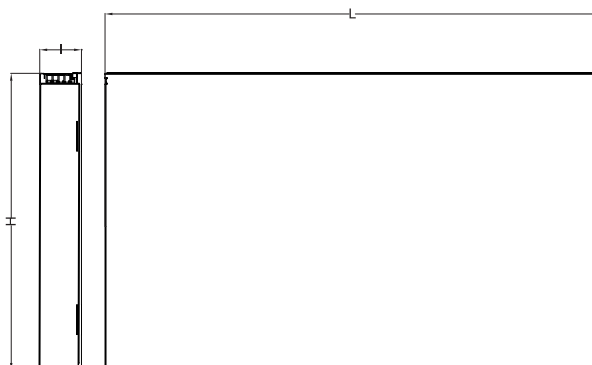


Max. working pressure 7 bar



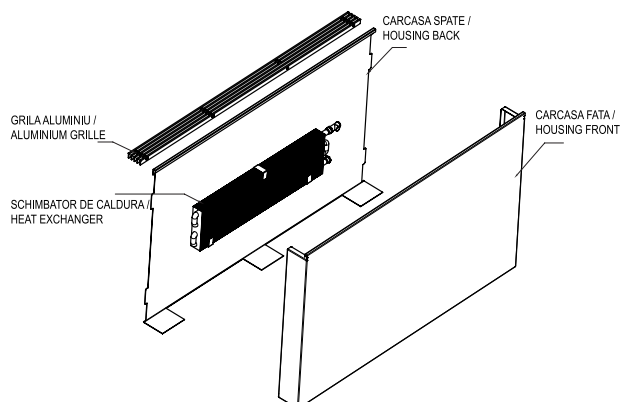
Max. working temperature 90 °C

90°C / 70°C / 20°C (Δt=60°C)				
Height (H)		Speed	300	600
Width (mm)			85	85
Length (L)	600	0	89	136
		1	373	756
		2	423	886
		3	439	948
	1000	0	143	220
		1	602	1220
		2	682	1429
		3	708	1529
	1400	0	260	379
		1	1095	2103
		2	1239	2465
		3	1287	2637

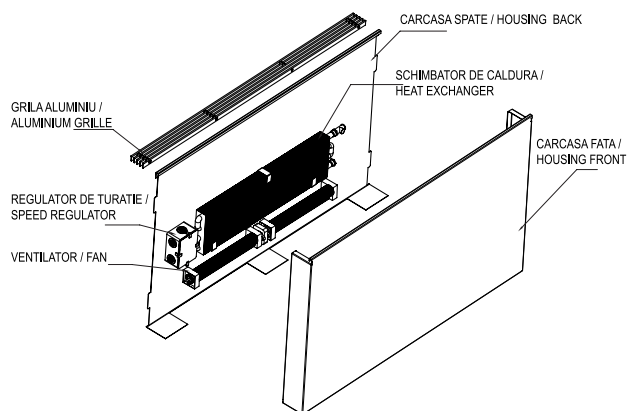


Putem executa dimensiuni speciale, în urma unei analize tehnice.
We can make custom dimensions, after technical analysis.

RCNP



RCFP





Le valvole non sono incluse e devono essere ordinate separatamente, se necessario / Valves are not included and must be ordered separately, if required.

Wave

Wave



Un radiatore davvero elegante che offre calore e raffinatezza, WAVE è disponibile in qualsiasi colore RAL. Con i suoi elementi piatti e a onda, WAVE è disponibile sia in versione verticale che orizzontale.

A luxury radiator, WAVE fills any room with warmth and elegance. With slim flat rectangular pipes waving back and forth, WAVE is available as a vertical or horizontal radiator, in all RAL range finishing colours.



Max. working pressure 7 bar

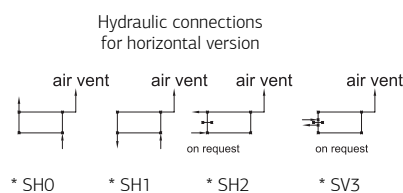
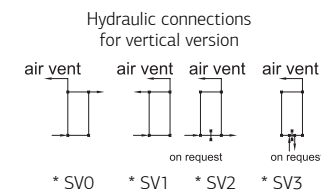
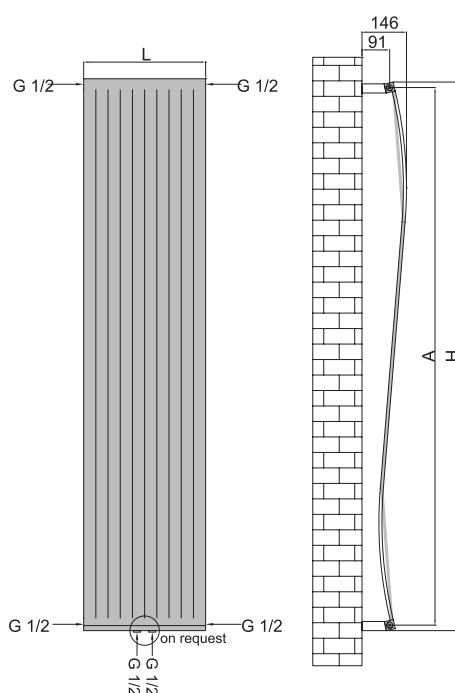


Max. working temperature 90 °C



Mounting kit included: K26 see pag 141

Height (H)	Length (L)	Centres (A)	No el	Weight	Volume	OUTPUT (watt)			
						$\Delta t=30^{\circ}\text{C}$	$\Delta t=40^{\circ}\text{C}$	$\Delta t=50^{\circ}\text{C}$	$\Delta t=60^{\circ}\text{C}$
mm	mm	mm	pcs	kg	l	ral	ral	ral	ral
850	400	814	10	10.4	2.8	244	344	465	581
850	520	814	13	13.5	3.6	317	447	605	756
850	600	814	15	15.6	4.1	365	516	698	872
1200	400	1164	10	14.3	3.7	335	474	640	800
1200	520	1164	13	18.5	4.8	436	616	832	1040
1200	600	1164	15	21.4	5.5	503	710	960	1200
1800	400	1764	10	20.9	5.2	493	696	940	1175
1800	520	1764	13	27.2	6.8	640	904	1222	1528
1800	600	1764	15	31.4	7.8	739	1043	1410	1763





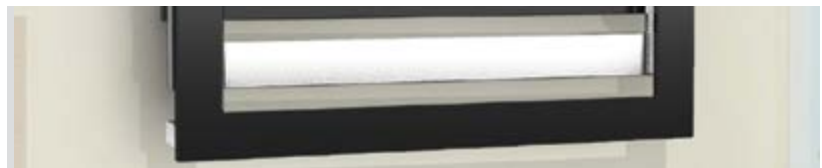
Allure

Allure



ALLURE satisface cerințele de orice proiect de interior design. Este un radiator compus din 3 elemente care pot avea fiecare o culoare diferită sau cromat. ALLURE este un radiator modern, un element estetic pentru orice cameră.

ALLURE meets the demands of each design. It is a modular radiator, so the three elements can have different colours or any combination of colours and sleek chrome. ALLURE is a modern radiator, a true aesthetic element to any room.



Max. working pressure 5.5 bar



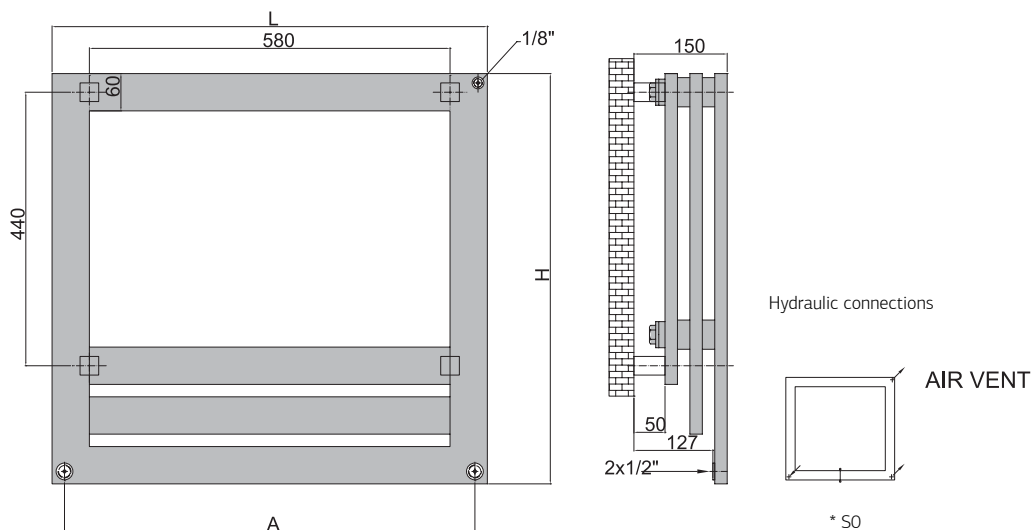
Max. working temperature 90 °C



Mounting kit included: K06 see pag 141

Height (H)	Length (L)	Centres (A)	No el	Weight	Volume	OUTPUT (watt)							
						Δt=30°C		Δt=40°C		Δt=50°C		Δt=60°C	
mm	mm	mm	pcs	kg	l	RAL	chrome	RAL	chrome	RAL	chrome	RAL	chrome
660	700	660	3	16.9	6.2	296	228	419	322	566	435	705	543

Putem executa dimensiuni speciale, în urma unei analize tehnice. | We can make custom dimensions, after technical analysis.



* Atunci când comandați, trebuie să menționați tipul de alimentare de care aveți nevoie./When you order, you must mention the type of connection you require.



Broc

Broc



Un radiatore attraente e non convenzionale, BROC è una miscela perfetta di ingegneria e creatività. Potente sia per l'effetto visivo che per la funzionalità, BROC è disponibile in qualsiasi colore RAL, cromato o acciaio inossidabile.

An attractive radiator set apart from the heating tradition, BROC is a unique piece of craftsmanship. Outrageously powerful in both visual effect and functionality, BROC is available in all RAL colours, chrome plated or stainless steel.



Max. working pressure 7 bar

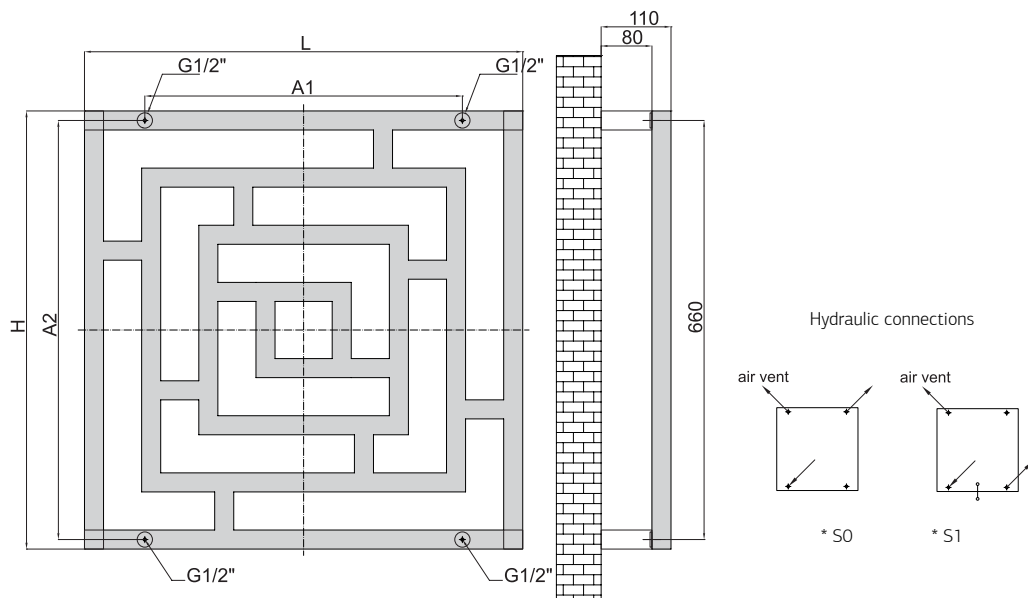


Max. working temperature 90° C



Mounting kit included: K06 see pag 141

Height (H)	Length (L)	Centres (A1)	Centres (A2)	Weight	Volume	OUTPUT (watt)											
						Δt=30°C			Δt=40°C			Δt=50°C			Δt=60°C		
mm	mm	mm	mm	kg	l	ral	chrome	stainless steel	ral	chrome	stainless steel	ral	chrome	stainless steel	ral	chrome	stainless steel
690	690	500	660	9.2	5.0	207	159	153	292	224	216	394	303	292	493	379	365



* Atunci când comandați, trebuie să menționați tipul de alimentare de care aveți nevoie./When you order, you must mention the type of connection you require.



Le valvole non sono incluse e devono essere ordinate separatamente, se necessario. / Valves are not included and must be ordered separately, if required.

Circle

Circle



Questo superbo radiatore è più di un semplice elemento riscaldante. Il design ergonomico consente il montaggio in qualsiasi angolo della cucina o del bagno quando non c'è molto spazio disponibile. CIRCLE è disponibile in qualsiasi colore RAL e lo spazio generoso dell'anello consente di conservare e riscaldare gli asciugamani in modo ottimale.

This stunning radiator is much more than just a heating element. With exceptional heat output CIRCLE boasts extensive functional utility. Our clever space-saving radiator can fit in any corner of a kitchen or bathroom. Its rings are spaced as such to allow towels to hang within the center of the radiator.



Max. working pressure 7 bar



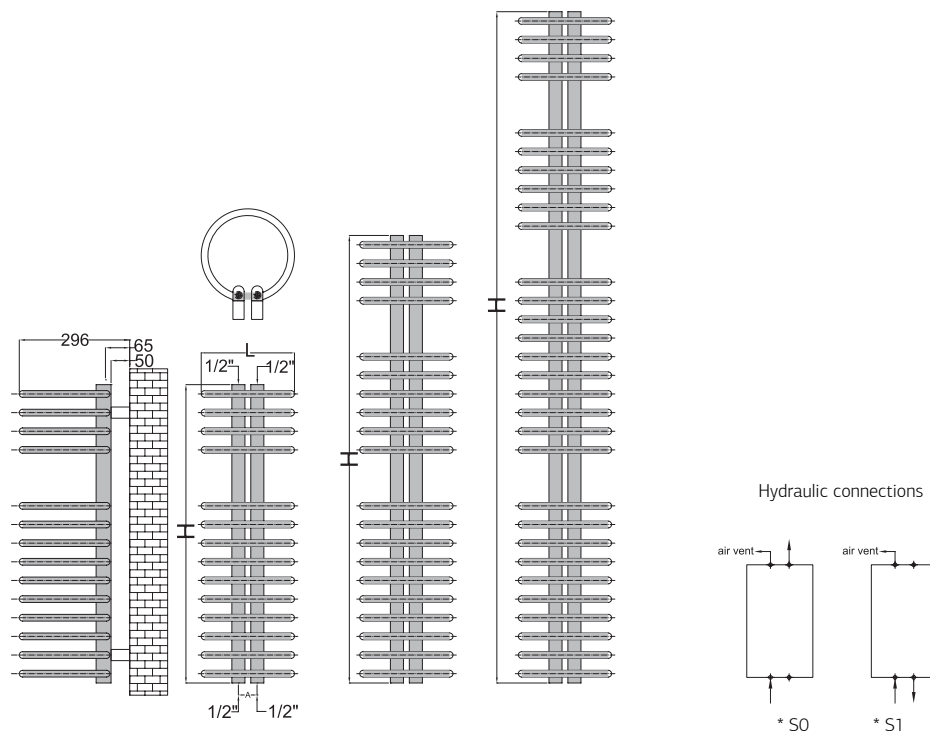
Max. working temperature 90 °C



Mounting kit included: K03 see pag 141

Height (H)	Length (L)	Centres (A)	No el	Weight	Volume	OUTPUT (watt)			
						Δt=30°C	Δt=40°C	Δt=50°C	Δt=60°C
mm	mm	mm	pcs	kg	l	ral	ral	ral	ral
800	250	50	14	6,3	3,3	224	316	427	534
1200	250	50	20	9	4,8	324	457	618	773
1800	250	50	30	13,5	7,2	485	685	926	1158

● Putem executa dimensiuni speciale, în urma unei analize tehnice. | We can make custom dimensions, after technical analysis.



* Atunci când comandați, trebuie să menționați tipul de alimentare de care aveți nevoie./When you order, you must mention the type of connection you require.



Combi

Combi



COMBI ha un design pratico e accattivante, disponibile in qualsiasi colore RAL, cromato o anche combinazioni colore-cromato grazie ai due elementi a scatto. Ideale per la cucina e per il bagno, questo splendido modello si armonizza con qualsiasi ambiente.

Finished in a sleek chrome or in any combination of colours and chrome, COMBI is both practical and lovingly designed. Very suitable for kitchens and bathrooms alike, this superb design suit every interior.



Max. working pressure 5.5 bar



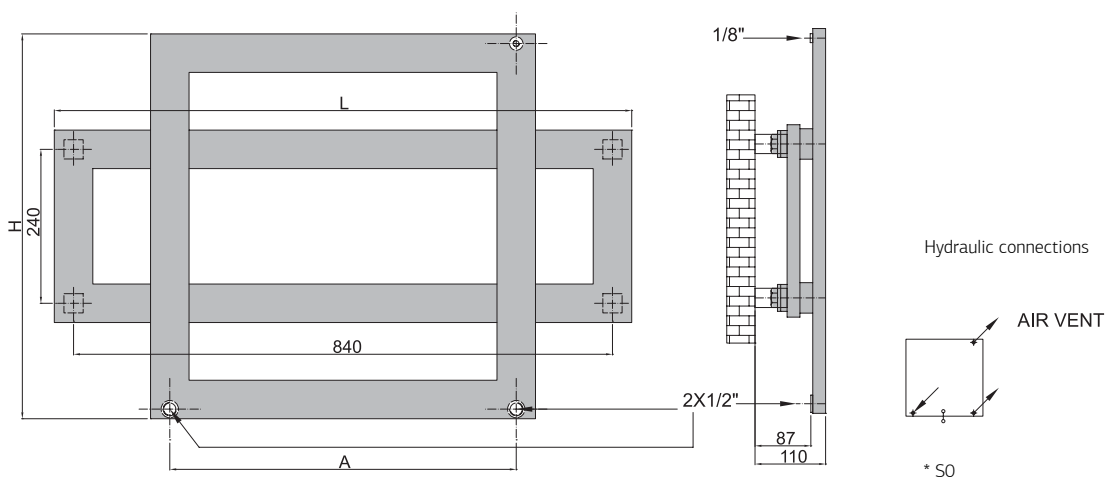
Max. working temperature 90 °C



Mounting kit included: K06 see pag 141

Height (H)	Length (L)	Centres (A)	No el	Weight	Volume	OUTPUT (watt)							
						Δt=30°C		Δt=40°C		Δt=50°C		Δt=60°C	
mm	mm	mm	pcs	kg	l	ral	chrome	ral	chrome	ral	chrome	ral	chrome
600	900	540	2	10.5	3.9	181	139	255	196	345	265	430	331

Putem executa dimensiuni speciale, în urma unei analize tehnice. | We can make custom dimensions, after technical analysis.



* Atunci când comandați, trebuie să menționați tipul de alimentare de care aveți nevoie./When you order, you must mention the type of connection you require.



Combi Glass

Combi Glass



Dal design straordinario, COMBI GLASS è un omaggio alla creatività moderna. Molto pratico ed elegante grazie al suo ingegnoso design in vetro, COMBI GLASS aggiunge stile e raffinatezza a qualsiasi ambiente.

This fresh design is a tribute to modern creativity. The practical shape makes this radiator ideal for any room setting. With its glass design, COMBI GLASS adds elegance and sophistication to any living area.



Max. working pressure 5.5 bar

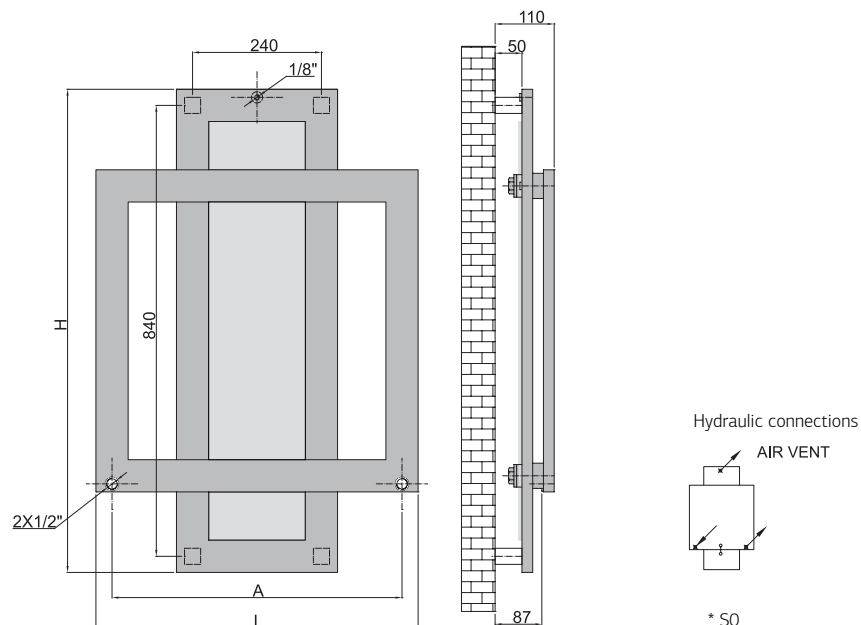


Max. working temperature 90 °C



Mounting kit included: K06 see pag 141

Height (H)	Length (L)	Centres (A)	No tubes	Weight	Volume	OUTPUT (watt)							
						Δt=30°C		Δt=40°C		Δt=50°C		Δt=60°C	
mm	mm	mm	pcs	kg	l	ral	chrome	ral	chrome	ral	chrome	ral	chrome
900	600	540	2	11.0	3.9	181	139	255	196	345	265	430	331



* Atunci când comandați, trebuie să menționați tipul de alimentare de care aveți nevoie./When you order, you must mention the type of connection you require.



Le valvole non sono incluse e devono essere ordinate separatamente, se necessario. / Valves are not included and must be ordered separately, if required.

Apollo

Apollo



APOLLO è un arredobagno solido, pratico e attraente. Il contrasto tra i collettori rotondi e gli elementi ovali crea un effetto visivo spettacolare. È disponibile con finitura cromata e qualsiasi colore RAL.

APOLLO is a solid, practical and attractive towel rail radiator. Its rounded columns which support contrasting flat panelled piping make it easy on the eyes. Available in sleek chrome and all RAL colours.



Max. working pressure 4 bar



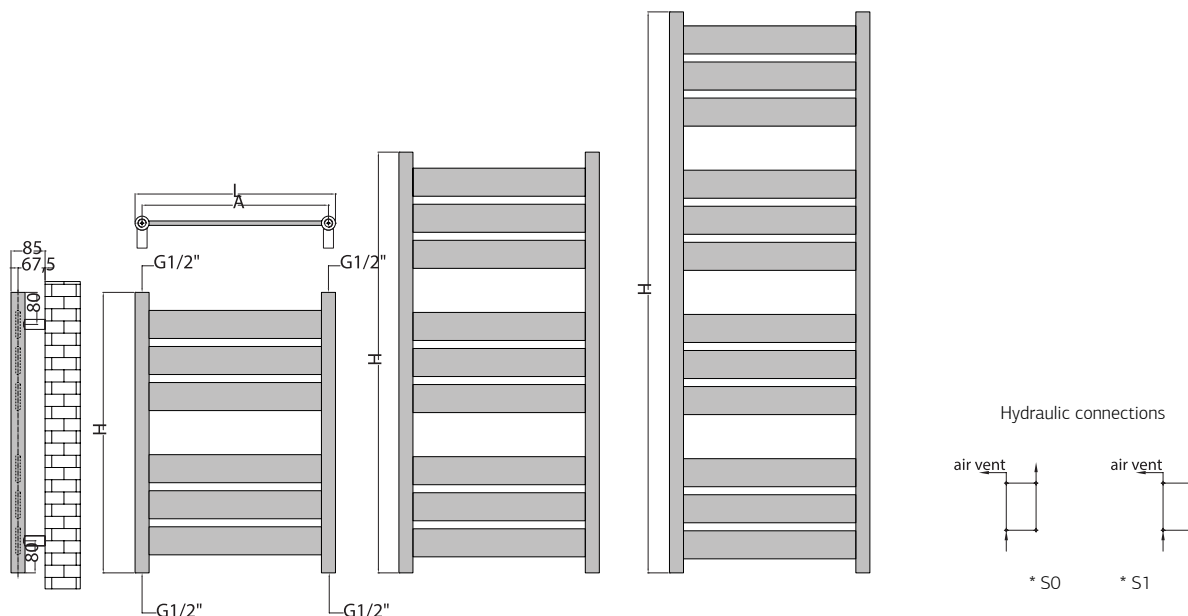
Max. working temperature 90 °C



Mounting kit included: K02 see pag 141



Height (H)	Length (L)	Centres (A)	No el	Weight	Volume	OUTPUT (watt)								
						Δt=30°C		Δt=40°C		Δt=50°C		Δt=60°C		Electrical
mm	mm	mm	pcs	kg	l	ral	chrome	ral	chrome	ral	chrome	ral	chrome	
700	500	465	6	6.5	2.5	141	109	200	154	270	208	337	260	300
1050	500	465	9	9.8	3.7	164	126	232	178	313	241	391	301	300
1400	500	465	12	13	4.9	212	163	299	230	404	311	505	389	500



* Atunci când comandați, trebuie să menționați tipul de alimentare de care aveți nevoie./When you order, you must mention the type of connection you require.



Le valvole non sono incluse e devono essere ordinate separatamente, se necessario / Valves are not included and must be ordered separately, if required.

Apollo Flexi

Apollo Flexi



Grazie al design innovativo, APOLLO FLEXI genera calore e riscalda uniformemente bagni, cucine, lavanderie o qualsiasi altra stanza, con acqua calda attraverso tutti gli elementi del radiatore, incluso l'elemento flessibile. APOLLO FLEXI è un radiatore efficiente e spettacolare, ma il suo grande vantaggio è che l'asciugatura degli asciugamani non rallenta la convezione del calore generato dal radiatore nell'ambiente.

Thanks to its innovative design, APOLLO FLEXI generates warmth and homogeneous heating in bathrooms, kitchens, laundry rooms, foyers and any other room, benefiting of hot water through all the towel bars, including the flexible element. APOLLO FLEXI is very efficient and easy on the eyes, yet its biggest advantage is that drying the towel will not slow down the convection of the movement of air through the radiator for heating the room.



Max. working pressure 4 bar



Max. working temperature 90 °C

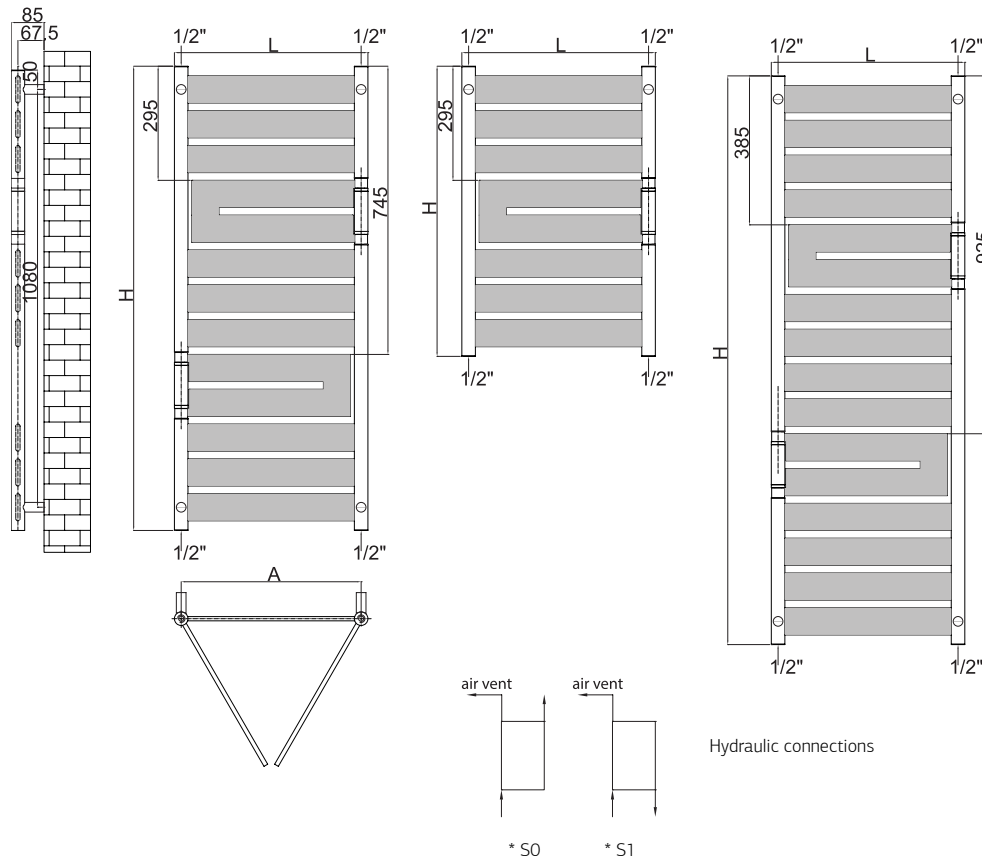


Mounting kit included: K02 see pag 141



Height (H)	Length (L)	No el	Weight	Volume	OUTPUT (watt)								
					Δt=30		Δt=40		Δt=50		Δt=60		Electrical
mm	mm	pcs	kg	l	ral	chrome	ral	chrome	ral	chrome	ral	chrome	
750	500	8	10.8	3.9	177	136	252	194	341	262	426	328	300
1200	500	13	15.7	5.7	287	220	408	314	551	424	689	530	600
1470	500	16	18.6	6.9	352	271	501	386	677	521	847	651	900

● Putem executa dimensiuni speciale, în urma unei analize tehnice. | We can make custom dimensions, after technical analysis.



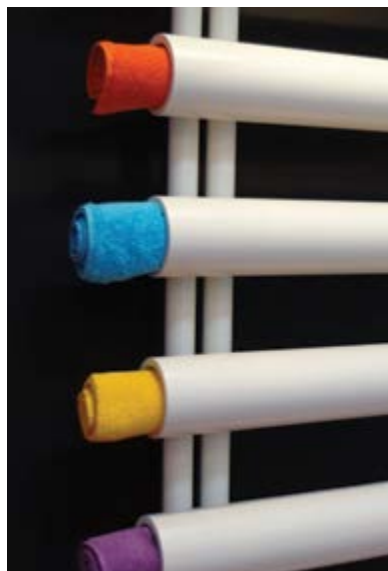
* Atunci când comandați, trebuie să menționați tipul de alimentare de care aveți nevoie./When you order, you must mention the type of connection you require.



Le valvole non sono incluse e devono essere ordinate separatamente, se necessario. / Valves are not included and must be ordered separately, if required.

Aramis

Aramis



Il design unico del radiatore ARAMIS crea un equilibrio tra i collettori sottili e le aperture tubolari su entrambe le estremità. È disponibile in qualsiasi colore RAL o acciaio inossidabile e può essere montato sul lato sinistro o destro, a seconda delle preferenze.

Creating an unique visual effect, ARAMIS features slim columns connected to thick tubular rows which are open at either ends. Available in stylish colours or stainless steel, ARAMIS can be mounted left or right handed.



Max. working pressure 7 bar



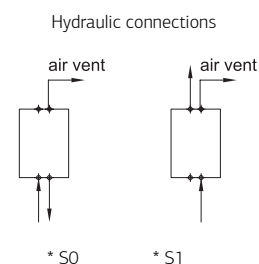
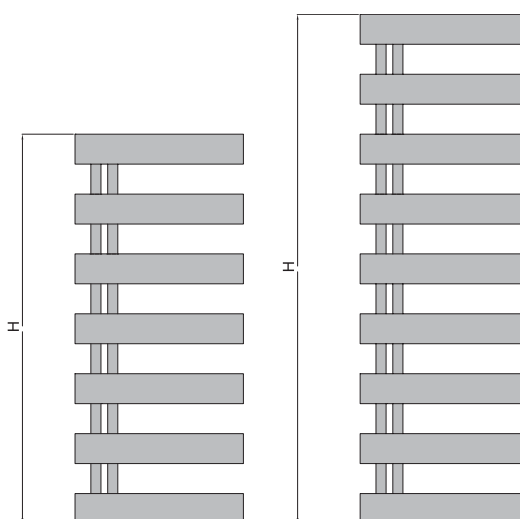
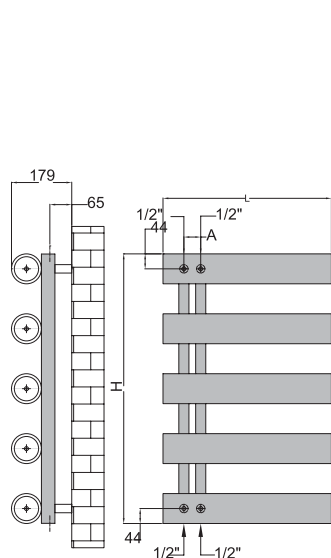
Max. working temperature 90 °C



Mounting kit included: K03 see pag 141



Height (H)	Length (L)	Centres (A)	No el	Weight	Volume	OUTPUT (watt)								
						Δt=30°C		Δt=40°C		Δt=50°C		Δt=60°C		Electrical
mm	mm	mm	pcs	kg	l	ral	stainless steel	ral	stainless steel	ral	stainless steel	ral	stainless steel	
800	500	50	5	21.3	5.2	411	304	541	401	731	541	914	677	900
1155	500	50	7	30.0	7.4	578	428	760	563	1027	761	1284	951	900
1512	500	50	9	38.6	9.5	744	551	979	725	1323	980	1654	1225	1200



* Atunci când comandați, trebuie să menționați tipul de alimentare de care aveți nevoie./When you order, you must mention the type of connection you require.



Le valvole non sono incluse e devono essere ordinate separatamente, se necessario. / Valves are not included and must be ordered separately, if required.

Aztec

Aztec



Disponibile in qualsiasi colore RAL, cromato o acciaio inossidabile, AZTEC è un radiatore scaldasalviette che si dissocia dalla classica struttura a scaletta. Il design asimmetrico degli elementi offre uno spazio generoso per riporre quanti più asciugamani possibile.

AZTEC with its simple and elegant design, puts a new twist on a classic ladder style towel radiator. A square asymmetric tubular rail with room to warm up plenty of towels, AZTEC is available in RAL colours, chrome and stainless steel.



Max. working pressure 7 bar

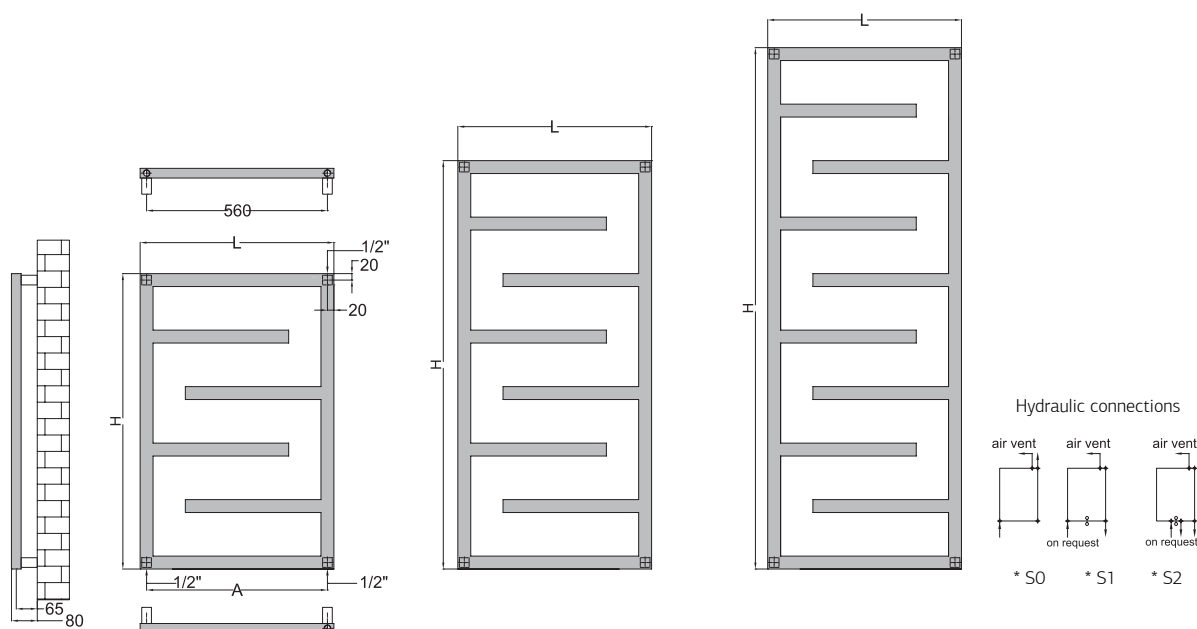


Max. working temperature 90 °C



Mounting kit included: K06 see pag 141

Height (H)	Length (L)	Centres (A)	No el	Weight	Volume	OUTPUT (watt)											
						Δt=30°C			Δt=40°C			Δt=50°C			Δt=60°C		
						ral	chrome	stainless steel	ral	chrome	stainless steel	ral	chrome	stainless steel	ral	chrome	stainless steel
915	600	560	4	7.18	4.55	167	128	124	236	181	175	319	245	236	398	306	295
1265	600	560	6	9.61	6.08	223	172	165	315	243	234	426	328	316	533	410	395
1615	600	560	8	12.04	7.62	350	269	259	494	380	366	668	514	495	835	642	618



* Atunci când comandați, trebuie să menționați tipul de alimentare de care aveți nevoie./When you order, you must mention the type of connection you require.



Le valvole non sono incluse e devono essere ordinate separatamente, se necessario./ Valves are not included and must be ordered separately, if required.

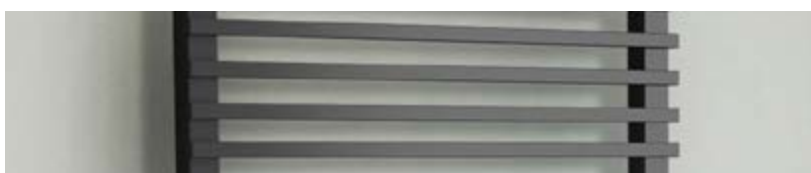
Break Q

Break Q



BREAK Q è un radiatore elegante e funzionale che offre spazio generoso per riporre e riscaldare gli asciugamani. Con un design moderno, BREAK Q è disponibile nei colori RAL e in moderni colori satinati (nero, grigio, beige o bianco)

BREAK Q is both stylish and functional with ample room for towels. Contemporary designed, BREAK Q is available in RAL colours and also in special colours such as textured black, white, beige or silver grey.



Max. working pressure 13 bar



Max. working temperature 90 °C

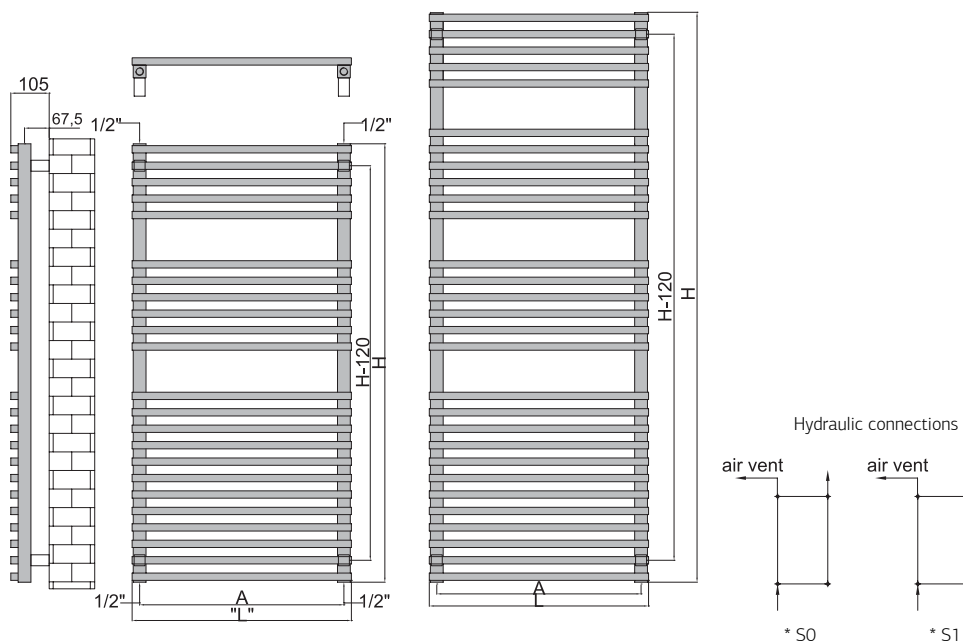


Mounting kit included: K06 see pag 141



Height (H)	Length (L)	Centres (A)	No el	Weight	Volume	OUTPUT (watt)				Electrical
						Δt=30°C	Δt=40°C	Δt=50°C	Δt=60°C	
mm	mm	mm	pcs	kg	l	ral	ral	ral	ral	
1200	500	459	23	13.8	5.8	318	450	607	759	600
1200	600	559	23	15.8	6.4	367	518	699	874	600
1560	500	459	29	17.6	7.4	404	571	772	965	900
1560	600	559	29	20.1	8.2	465	657	888	1110	900

● Putem executa dimensiuni speciale, în urma unei analize tehnice. | We can make custom dimensions, after technical analysis.



* Atunci când comandați, trebuie să menționați tipul de alimentare de care aveți nevoie./When you order, you must mention the type of connection you require.



Le valvole non sono incluse e devono essere ordinate separatamente, se necessario. / Valves are not included and must be ordered separately, if required.

Clepsy

Clepsy



Con un nuovo look sofisticato, CLEPSY ha spazi generosi tra gli elementi, ottimo per scaldare gli asciugamani. CLEPSY aggiunge una nota decorativa a qualsiasi stanza con un'alta resa termica.

A fresh, sophisticated appearance, CLEPSY has generous spaces between the tubes convenient for hanging towels. CLEPSY adds a fantastic finishing touch to any room, and has a great output.



Max. working pressure 10 bar

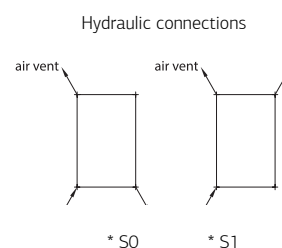
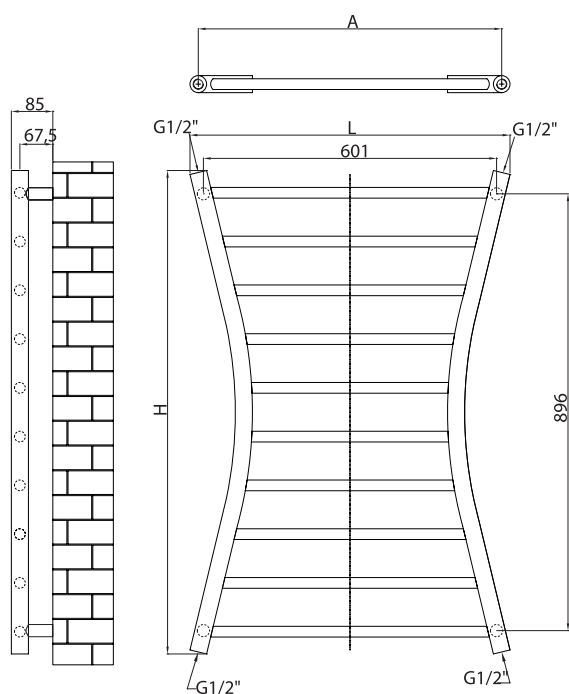


Max. working temperature 90 °C



Mounting kit included: K12 see pag 141

Height (H)	Length (L)	Centres (A)	No el	Weight	Volume	OUTPUT (watt)							
						Δt=30°C		Δt=40°C		Δt=50°C		Δt=60°C	
mm	mm	mm	pcs	kg	l	ral	chrome	ral	chrome	ral	chrome	ral	chrome
991	656	622	10	5.0	3.1	144	111	203	156	275	211	343	264



* Atunci când comandați, trebuie să menționați tipul de alimentare de care aveți nevoie./When you order, you must mention the type of connection you require.



Le valvole non sono incluse e devono essere ordinate separatamente, se necessario. / Valves are not included and must be ordered separately, if required.

Dora 70

Dora 70



DORA 70 completa la gamma di moderni radiatori da bagno dal design elegante e rettangolare. Può essere installato in base alle preferenze sul lato sinistro o destro. È disponibile in qualsiasi colore RAL e cromato, rendendolo perfetto per il bagno, la cucina o qualsiasi stanza in cui il comfort è una priorità, ma lo spazio è limitato.

Stretching out asymmetrically to one side, DORA 70 is notably stylish with its slim, rectangular pipes. It can be mounted left or right handed upon your request. Available in all RAL colours and sleek chrome, DORA 70 provides an attractive means to heat bathrooms, kitchens, laundry rooms, foyers and virtually any room where comfort is of prime importance and space is limited.



Max. working pressure 4 bar



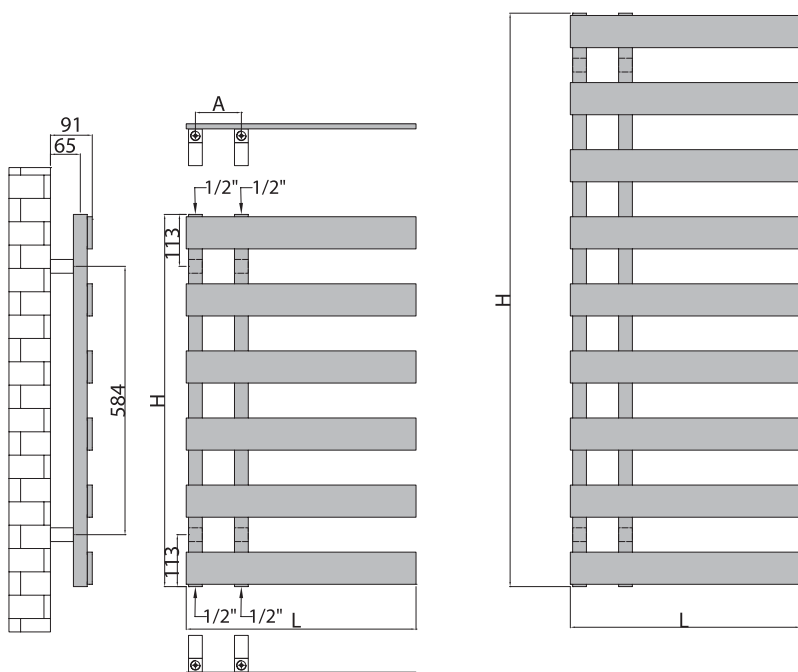
Max. working temperature 90 °C



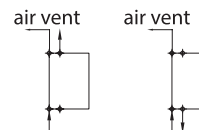
Mounting kit included: K06 see pag 141



Height (H)	Length (L)	Centres (A)	No el	Weight	Volume	OUTPUT (watt)								
						Δt=30°C		Δt=40°C		Δt=50°C		Δt=60°C		Electrical
mm	mm	mm	pcs	kg	l	ral	chrome	ral	chrome	ral	chrome	ral	chrome	
800	500	100	6	7.51	2.73	167	129	236	182	319	245	399	307	300
1235	500	100	9	11.36	4.15	253	195	357	275	483	371	603	464	600



Hydraulic connections



* S0

* S1

* Atunci când comandați, trebuie să menționați tipul de alimentare de care aveți nevoie./When you order, you must mention the type of connection you require.



Le valvole non sono incluse e devono essere ordinate separatamente, se necessario / Valves are not included and must be ordered separately, if required.

Empire

Empire



Questo tradizionale portasciugamani, che richiama lo stile inglese, è l'opzione ideale per ripristinare o creare un ambiente dal design classico. EMPIRE può essere montato a parete o sul pavimento e soddisfa tutti i criteri di genuina eleganza e raffinatezza. Disponibile in cromo o in qualsiasi colore RAL.

This traditional English steel towel rail is an ideal option for restoring a period setting or creating an individual style. Floor standing or wall mounted, EMPIRE is all about authentic elegance, distinguished luxury, all available in chrome or RAL colours.



Max. working pressure 7 bar



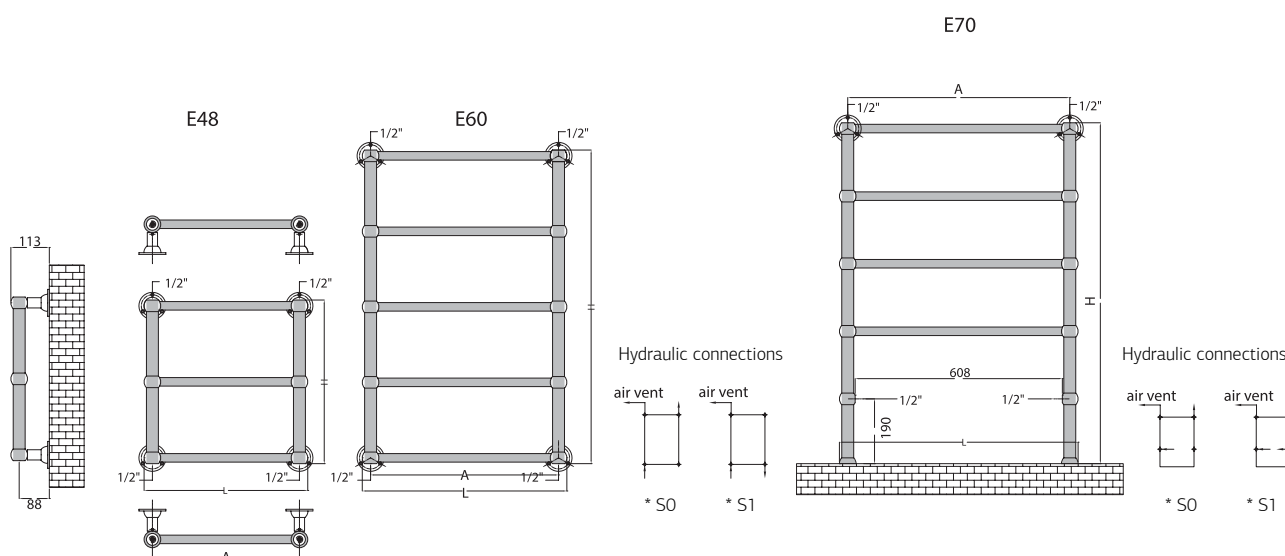
Max. working temperature 90 °C



Mounting kit included: K03 or K07 see pag 141

	Height (H)	Length (L)	Centres (A)	No.tubes	Weight	Volume	OUTPUT (watt)							
							Δt=30°C		Δt=40°C		Δt=50°C		Δt=60°C	
							ral	chrome	ral	chrome	ral	chrome	ral	chrome
E48	480	480	430	3	2.6	1.2	52	40	73	56	99	76	124	95
E60	920	600	550	5	5.1	2.5	106	82	150	115	202	156	253	195
E70	1000	700	650	5	5.7	2.8	121	93	171	132	232	178	289	223

● Putem executa dimensiuni speciale, în urma unei analize tehnice. | We can make custom dimensions, after technical analysis.



* Atunci când comandați, trebuie să menționați tipul de alimentare de care aveți nevoie./When you order, you must mention the type of connection you require.



Le valvole non sono incluse e devono essere ordinate separatamente, se necessario. / Valves are not included and must be ordered separately, if required.

Empire Inspire

Empire Inspire



Disponibile sia verniciato che cromato, EMPIRE INSPIRE è un insieme di eleganza e lussuosità che aggiunge un tocco di raffinatezza a qualsiasi ambiente. EMPIRE INSPIRE è un radiatore efficiente e spettacolare con un grande vantaggio: asciugare l'asciugamano sul radiatore non rallenterà il riscaldamento dell'ambiente.

Available in a variety of colours and sleek chrome, EMPIRE INSPIRE has a luxurious design, its chic design transforms any bathroom into one suitable for royalty. EMPIRE INSPIRE is very efficient and easy on the eyes, with a big advantage: drying the towel will never slow down the convection of the movement of air through the radiator for heating the room.



Max. working pressure 7 bar



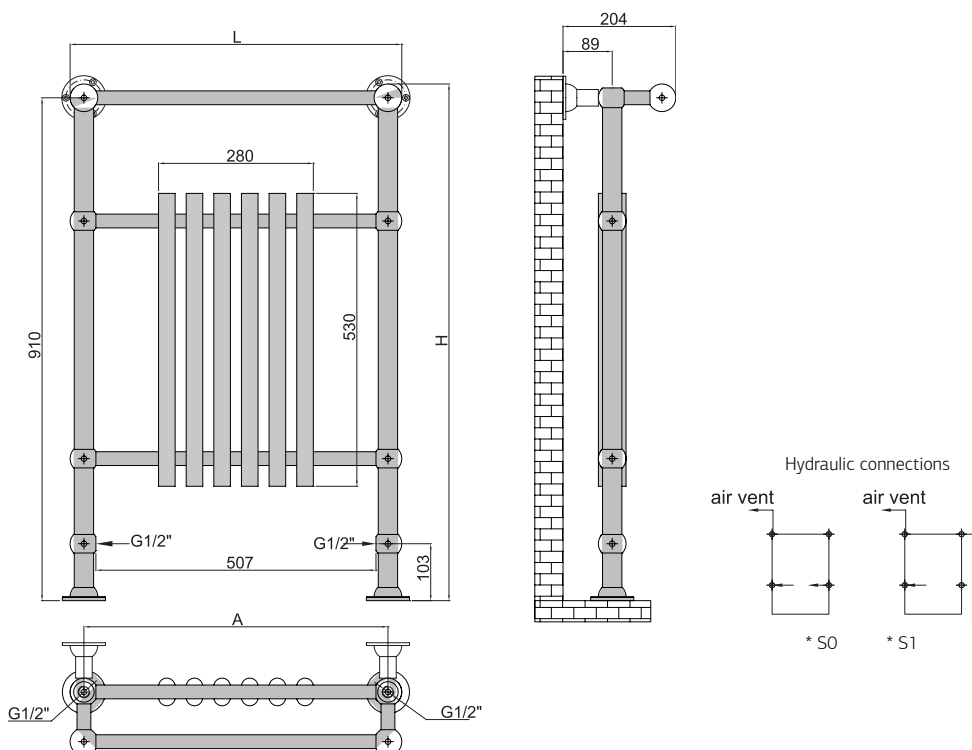
Max. working temperature 90°C



Mounting kit included: K07 see pag 141

Height (H)	Length (L)	Centres (A)	No el	Weight	Volume	OUTPUT (watt)							
						Δt=30°C		Δt=40°C		Δt=50°C		Δt=60°C	
mm	mm	mm	pcs	kg	l	ral	chrome	ral	chrome	ral	chrome	ral	chrome
935	600	550	6	12.5	5.6	210	161	296	228	401	308	501	385

● Putem executa dimensiuni speciale, în urma unei analize tehnice. | We can make custom dimensions, after technical analysis.



* Atunci când comandați, trebuie să menționați tipul de alimentare de care aveți nevoie./When you order, you must mention the type of connection you require.



Le valvole non sono incluse e devono essere ordinate separatamente, se necessario. / Valves are not included and must be ordered separately, if required.

Empire Multi

Empire Multi



EMPIRE MULTI ha tutte le qualità per essere perfetto per ogni bagno: potenza termica, design spettacolare e versatilità. Un sontuoso scaldasalviette progettato con cura per offrire le massime prestazioni. Con il vantaggio di scaldare gli asciugamani senza rallentare il riscaldamento dell'ambiente.

With a high degree of heat output, EMPIRE MULTI is the ideal combination of versatility, attractiveness, and warming comfort perfect for any bathroom or utility room. Yet it's biggest advantage is that drying the towel will not slow down the convection of the movement of air through the radiator for heating the room.



Max. working pressure 7 bar



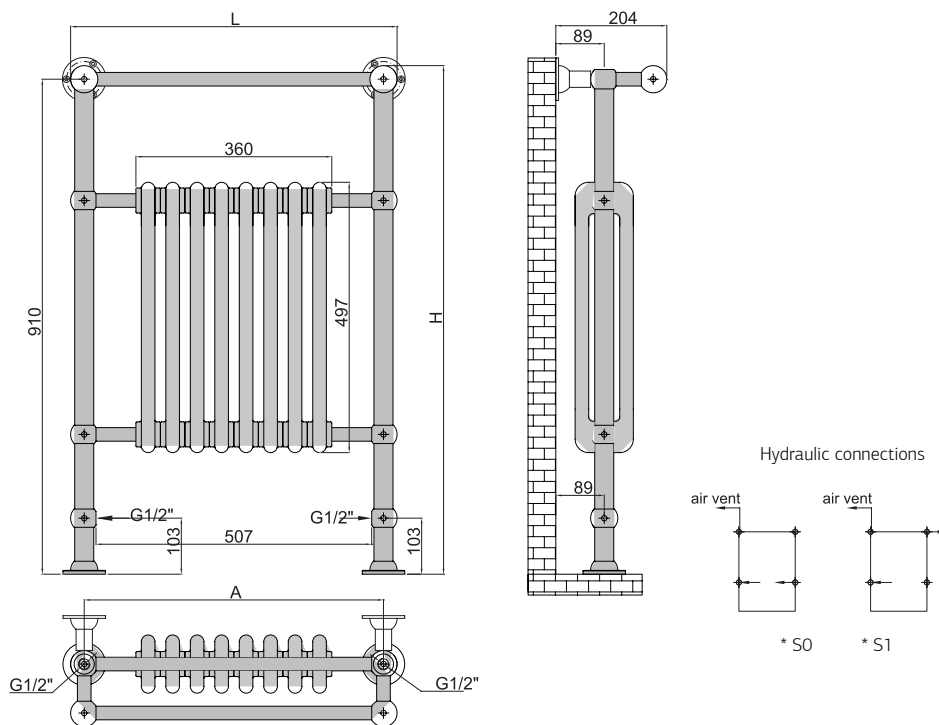
Max. working temperature 90° C



Mounting kit included: K07 see pag 141

Height (H)	Length (L)	Centres (A)	No el	Weight	Volume	OUTPUT (watt)							
						Δt=30°C		Δt=40°C		Δt=50°C		Δt=60°C	
mm	mm	mm	pcs	kg	l	ral	chrome	ral	chrome	ral	chrome	ral	chrome
935	600	550	8	19.2	8.5	333	256	470	362	636	489	795	611

● Putem executa dimensiuni speciale, în urma unei analize tehnice. | We can make custom dimensions, after technical analysis.



* Atunci când comandați, trebuie să menționați tipul de alimentare de care aveți nevoie./When you order, you must mention the type of connection you require.



Le valvole non sono incluse e devono essere ordinate separatamente, se necessario. / Valves are not included and must be ordered separately, if required.

Esse

Esse



Un modello ultra-sottile con un profilo fine e leggermente curvo che si adatta perfettamente a qualsiasi schema di design moderno. ESSE può essere utilizzato come elemento riscaldante aggiuntivo o come unica fonte di calore per un piccolo spazio.

The ultra slim ESSE features flat tubes with a subtle curving profile that flows smoothly, looking perfect in any contemporary setting. With its attractive shape, ESSE can either be used as a supplemental heater or be the sole source of heat for a smaller room.



Max. working pressure 7 bar

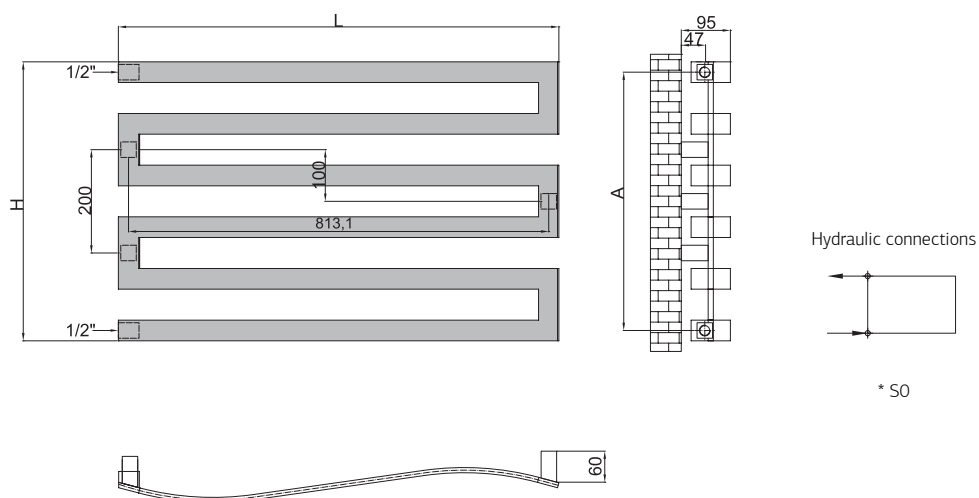


Max. working temperature 90° C



Mounting kit included: K25 see pag 141

Height (H)	Length (L)	Centres (A)	No el	Weight	Volume	OUTPUT (watt)							
						Δt=30°C		Δt=40°C		Δt=50°C		Δt=60°C	
mm	mm	mm	pcs	kg	l	ral	chrome	ral	chrome	ral	chrome	ral	chrome
540	850	500	6	6.0	1.4	142	109	201	154	271	208	339	261



* Atunci când comandați, trebuie să menționați tipul de alimentare de care aveți nevoie./When you order, you must mention the type of connection you require.



Le valvole non sono incluse e devono essere ordinate separatamente, se necessario / Valves are not included and must be ordered separately, if required.

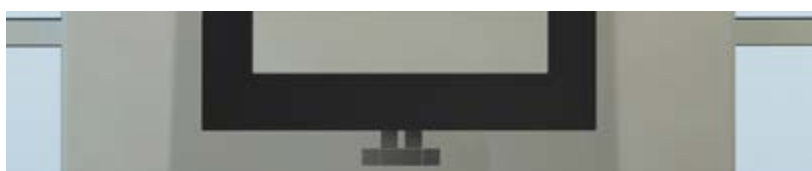
Kazar

Kazar



KAZAR aggiunge un tocco di stile ed eleganza in ogni stanza, bagno o cucina. Un radiatore solido, pratico e attraente riscalda efficacemente sia la stanza che gli asciugamani per un maggiore comfort. Disponibile in tutte le finiture, il KAZAR è unico, soprattutto nella versione in acciaio inox satinato, completamente realizzato a mano da professionisti per garantire che questo radiatore abbia una qualità e un aspetto eccezionali.

KAZAR is a wonderful addition to any room, bathroom or kitchen. It is a solid, practical and attractive radiator that will heat your room and provide you the luxury of a warm fluffy towel to wrap yourself in. Available in all finishes, KAZAR is an unique pieces, especially in a beautiful brushed stainless steel, the finish being applied by hand by highly skilled metalworkers meaning yours will be 100% unique.



Max. working pressure 6 bar

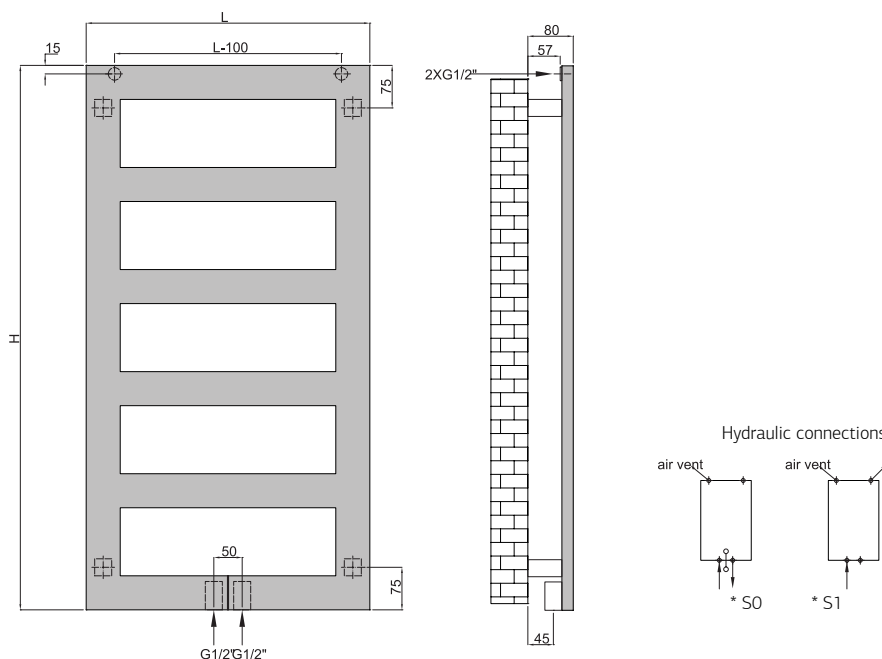


Max. working temperature 90° C



Mounting kit included: K06 see pag 141

Height (H)	Length (L)	Centres (A)	No el	Weight	Volume	OUTPUT (watt)											
						Δt=30°C			Δt=40°C			Δt=50°C			Δt=60°C		
						ral	chrome	stainless steel	ral	chrome	stainless steel	ral	chrome	stainless steel	ral	chrome	stainless steel
780	500	50	5	7.4	2.8	127	97	94	179	138	132	242	186	179	302	232	224
780	600	50	5	8.3	3.1	143	110	106	202	156	150	274	210	203	342	263	253
960	500	50	6	9.1	3.4	157	121	116	222	171	164	300	230	222	375	288	277
960	600	50	6	10.3	3.9	178	137	132	251	193	186	340	261	252	425	327	314
1140	500	50	7	10.9	4.1	187	144	139	265	204	196	358	275	265	447	344	331
1140	600	50	7	12.3	4.6	213	163	157	300	231	222	406	312	300	507	390	376
1320	500	50	8	12.6	4.7	218	168	161	308	237	228	416	320	308	520	400	385
1320	600	50	8	14.3	5.4	247	190	183	349	268	259	472	363	349	590	453	437
1500	500	50	9	14.4	5.4	248	191	184	350	270	260	474	364	351	592	455	439
1500	600	50	9	16.3	6.1	282	217	209	398	306	295	538	414	398	672	517	498



* Atunci când comandați, trebuie să menționați tipul de alimentare de care aveți nevoie./When you order, you must mention the type of connection you require.



Le valvole non sono incluse e devono essere ordinate separatamente, se necessario. / Valves are not included and must be ordered separately, if required.

Linx

Linx



Completamente reversibile per montaggio sia a destra che a sinistra, LINX ha un design elegante e bilanciato con i suoi elementi tubolari disposti perpendicolarmente ai collettori verticali. LINX è un elegante scaldasalviette con tubi uniformemente distanziati, progettato per il posizionamento ottimale degli asciugamani. Disponibile in tutti i colori RAL o cromato.

Fully reversible for left or right situations, LINX has a sleek, balanced design with its tubular elements arranged perpendicular to the vertical manifolds. LINX is an elegant towel warmer with tubes evenly spaced, designed for optimal positioning of towels. Available in all RAL colours or chrome.



Max. working pressure 7 bar

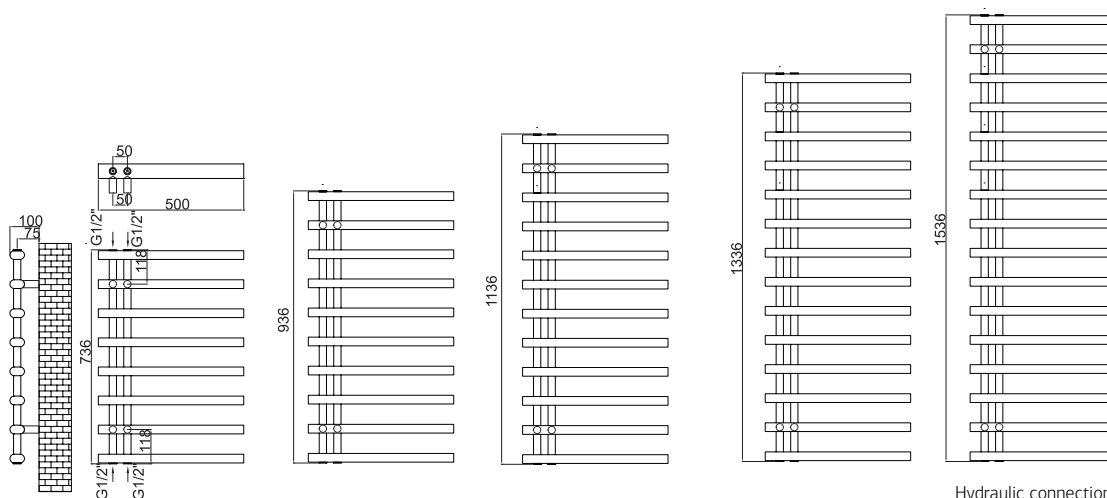


Max. working temperature 90 °C

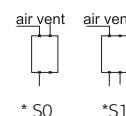


Mounting kit included: K02 see pag 141

Height (H)	Length (L)	No el	Weight	Volume	OUTPUT (watt)							
					Δt=30°C		Δt=40°C		Δt=50°C		Δt=60°C	
mm	mm	pcs	kg	l	ral	chrome	ral	chrome	ral	chrome	ral	chrome
736	500	8	7.4	4.8	156	120	220	169	298	229	372	286
936	500	10	9.3	6.0	196	150	276	212	373	287	466	359
1136	500	12	11.1	7.2	235	181	332	255	449	345	561	431
1336	500	14	13.0	8.5	275	211	388	298	524	403	655	504
1536	500	16	14.9	9.7	314	242	444	341	600	461	750	577



Hydraulic connections



* Atunci când comandați, trebuie să menționați tipul de alimentare de care aveți nevoie./When you order, you must mention the type of connection you require.



Le valvole non sono incluse e devono essere ordinate separatamente, se necessario. / Valves are not included and must be ordered separately, if required.

Lotus

Lotus



LOTUS è un radiatore scaldasalviette ideale per bagno, cucina, locali piscina o lavanderia. Gli elementi sono incastonati in un attraente design geometrico, rendendo LOTUS un elemento decorativo per ogni stanza!

LOTUS is a perfect towel radiator for any bathroom, kitchen, laundry room, foyer or any other room. The tubing is arranged in an appealing geometric design, making LOTUS a statement piece for any room!



Max. working pressure 6 bar

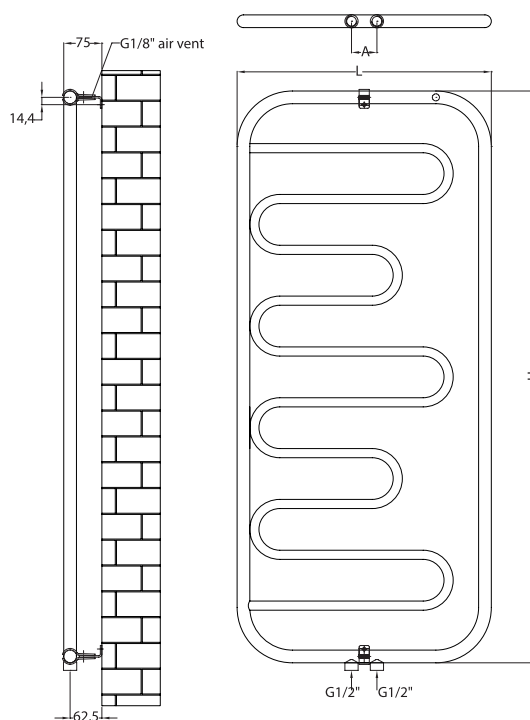


Max. working temperature 90° C

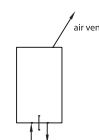


Mounting kit included: K17 see pag 141

Height (H)	Length (L)	Centres (A)	No el	Weight	Volume	OUTPUT (watt)											
						Δt=30°C			Δt=40°C			Δt=50°C			Δt=60°C		
mm	mm	mm	pcs	kg	l	ral	chrome	stainless steel	ral	chrome	stainless steel	ral	chrome	stainless steel	ral	chrome	stainless steel
1125	500	50	10	4.1	2.0	120	93	89	170	131	126	230	177	170	287	221	213



Hydraulic connections



* S0

* Atunci când comandați, trebuie să menționați tipul de alimentare de care aveți nevoie./When you order, you must mention the type of connection you require.



Le valvole non sono incluse e devono essere ordinate separatamente, se necessario / Valves are not included and must be ordered separately, if required.

Premier XL

Premier XL



Realizzato in acciaio inossidabile, PREMIER XL offre la garanzia di un prodotto di alta qualità. È uno dei nostri prodotti più apprezzati per le sue caratteristiche tecniche, l'elevata potenza termica e l'eleganza della sua forma. La gamma di piccole larghezze consente di adattarsi a spazi ristretti, garantendo il comfort termico desiderato. PREMIER XL è anche disponibile in versione curva (ROUND).

PREMIER XL provides you the highest quality towel rails around. Your Stainless Steel Towel Radiator will last and last, and keep on warming your room and towels for years to come. The small width range allows them to fit into small spaces while providing the warmth you need. PREMIER XL is also available in ROUND version.



Max. working pressure 7 bar



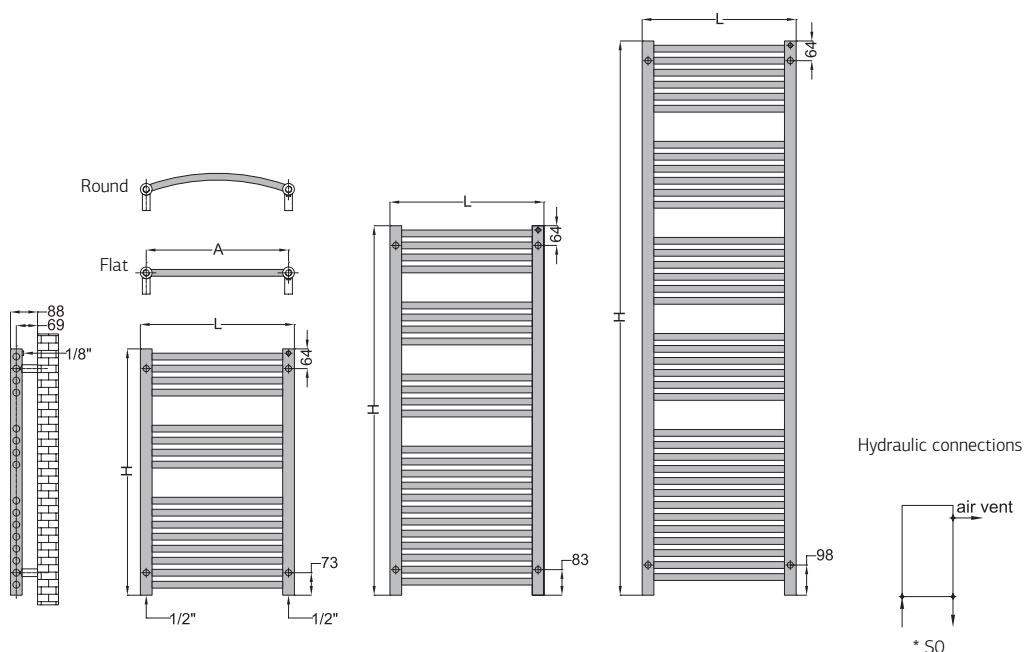
Max. working temperature 90° C



Mounting kit included: K12 see pag 141

Height (H)	Length (L)	Centres (A)	No el	Weight	Volume	OUTPUT (watt)			
						$\Delta t=30^{\circ}\text{C}$	$\Delta t=40^{\circ}\text{C}$	$\Delta t=50^{\circ}\text{C}$	$\Delta t=60^{\circ}\text{C}$
mm	mm	mm	pcs	kg	l	stainless steel	stainless steel	stainless steel	stainless steel
800	450	412	16	5.7	3.2	121	171	231	289
800	500	462	16	6.1	3.5	132	187	253	316
800	600	562	16	6.9	3.9	155	219	296	370
1200	450	412	24	8.4	4.9	181	256	346	433
1200	500	462	24	9.0	5.2	198	280	379	473
1200	600	562	24	10.3	5.9	232	328	443	554
1800	450	412	37	12.7	7.4	277	391	529	661
1800	500	462	37	13.7	7.9	303	428	578	723
1800	600	562	37	15.6	9.0	355	501	678	847

● Putem executa dimensiuni speciale, în urma unei analize tehnice. | We can make custom dimensions, after technical analysis.



* Atunci când comandați, trebuie să menționați tipul de alimentare de care aveți nevoie./When you order, you must mention the type of connection you require.



Le valvole non sono incluse e devono essere ordinate separatamente, se necessario. / Valves are not included and must be ordered separately, if required.

Quebis

Quebis



QUEBIS è un radiatore che garantisce ciò che promette: design classico, alta qualità e alta potenza termica. Questo elegante ma pratico radiatore asciuga le salviette mentre riscalda qualsiasi stanza in modo facile ed efficiente. QUEBIS è anche disponibile anche in versione curva (ROUND).

Straightforward radiator, QUEBIS does its job wonderfully. Its steel square tubes create a very attractive towel rail. This elegant, yet practical towel rail heats the room whilst supporting towels with ease. QUEBIS is available also in ROUND version.



Max. working pressure 7 bar



Max. working temperature 90 °C

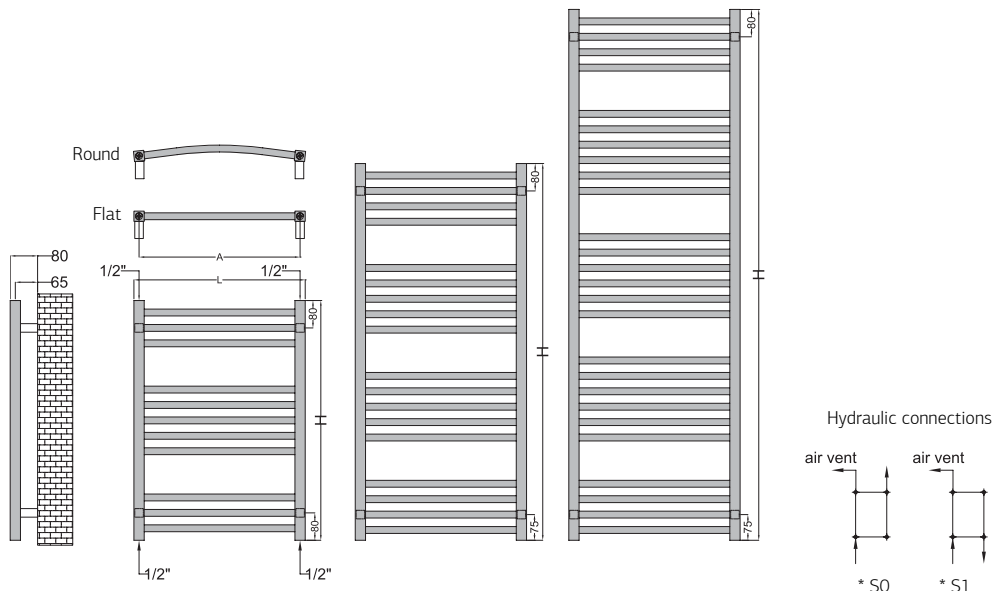


Mounting kit included: K06 & K26 (round) see pag 141



Height (H)	Length (L)	Centres (A)	No el	Weight	Volume	OUTPUT (watt)								
						Δt=30°C		Δt=40°C		Δt=50°C		Δt=60°C		Electrical
mm	mm	mm	pcs	kg	l	ral	chrome	ral	chrome	ral	chrome	ral	chrome	
700	500	470	11	6.1	2.4	151	116	214	164	289	222	361	278	300
1100	500	470	18	9.9	3.9	244	188	345	265	466	358	582	448	500
1550	500	470	26	14.1	5.6	349	269	493	380	667	513	833	641	600

Putem executa dimensiuni speciale, în urma unei analize tehnice. | We can make custom dimensions, after technical analysis.



* Atunci când comandați, trebuie să menționați tipul de alimentare de care aveți nevoie./When you order, you must mention the type of connection you require.



Le valvole non sono incluse e devono essere ordinate separatamente, se necessario. / Valves are not included and must be ordered separately, if required.

River

River



Questo moderno radiatore scaldasalviette completa qualsiasi bagno o cucina. Disponibile in tutte le finiture (cromato, verniciato, inox), RIVER aggiunge stile ed eleganza a qualsiasi interno.

Contemporary-style towel rail, RIVER complements any bathroom or kitchen alike. It is conveniently available in all finishes adding value to any design scheme.



Max. working pressure 7 bar



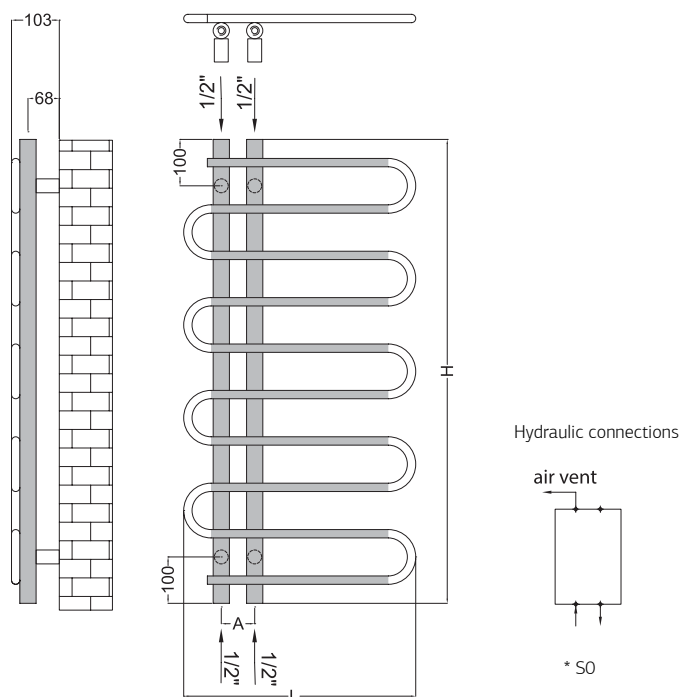
Max. working temperature 90 °C



Mounting kit included: K03 or K12 see pag 141



Height (H)	Length (L)	Centres (A)	No loops	Weight	Volume	OUTPUT (watt)												
						Δt=30°C			Δt=40°C			Δt=50°C			Δt=60°C			Electrical
mm	mm	mm	pcs	kg	l	ral	chrome	stainless steel	ral	chrome	stainless steel	ral	chrome	stainless steel	ral	chrome	stainless steel	
1000	500	72	9	4.8	2.7	137	105	101	193	148	143	261	201	193	326	251	241	300
1400	650	72	13	7.5	4.2	231	178	171	326	251	242	441	339	327	551	424	408	500



* Atunci când comandați, trebuie să menționați tipul de alimentare de care aveți nevoie./When you order, you must mention the type of connection you require.



Rubik

Rubik



RUBIK è stato progettato per soddisfare l'esigenza di una soluzione di riscaldamento che accompagni l'evoluzione concettuale dei bagni moderni. Con la sua forma a diamante, RUBIK è un modo straordinario per riscaldare la stanza in modo rapido ed efficiente.

RUBIK was conceived to satisfy the need for heating solutions that accompany the conceptual evolution of modern bathrooms. With its diamond shape, RUBIK is a stunning way to heat any room, quickly and efficiently.



Max. working pressure 10 bar

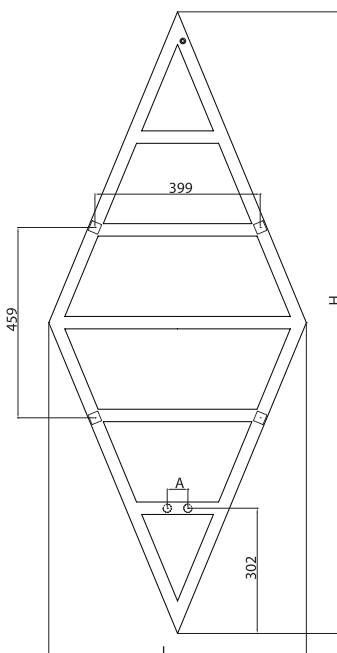
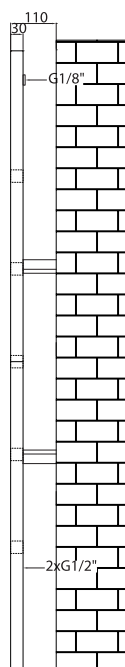


Max. working temperature 90 °C

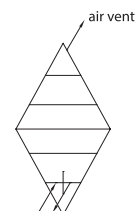


Mounting kit included: K06 see pag 141

Height (H)	Length (L)	Centres (A)	No el	Weight	Volume	OUTPUT (watt)							
						Δt=30°C		Δt=40°C		Δt=50°C		Δt=60°C	
mm	mm	mm	pcs	kg	l	ral	stainless steel	ral	stainless steel	ral	stainless steel	ral	stainless steel
1501	622	50	5	6.4	3.5	149	111	211	156	285	211	356	264



Hydraulic connections



* S0

* Atunci când comandați, trebuie să menționați tipul de alimentare de care aveți nevoie./When you order, you must mention the type of connection you require.



Le valvole non sono incluse e devono essere ordinate separatamente, se necessario. / Valves are not included and must be ordered separately, if required.

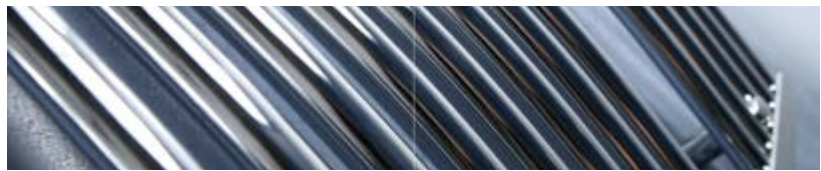
Scala N

Scala N



SCALA N è un radiatore pratico e utile, estremamente efficiente sia per il riscaldamento che come scaldasalviette, disponibile in qualsiasi colore e cromo. Nella versione curva, SCALA N ROUND unisce l'aspetto estetico all'utilità, beneficiando, grazie ai suoi elementi curvi, di molto spazio per scaldare gli asciugamani.

SCALA N is a good looking radiator which won't steal the show, just will keep you and your towels warm all day. Available in any colour and chrome plated. In its round version, SCALA N ROUND is a elegant towel rail radiator, its gently curving tubes work together to combine aesthetic appeal with efficient drying space.



Max. working pressure 7 bar



Max. working temperature 90°C

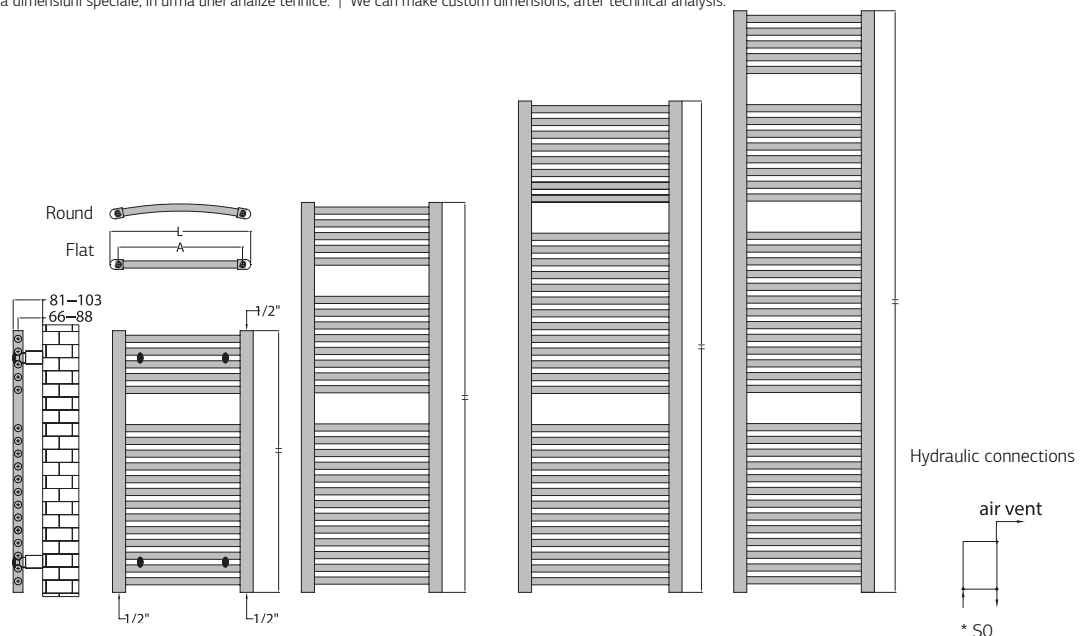


Mounting kit included: K04 or K11 see pag 141



Height (H)	Length (L)	Centres (A)	No el	Weight	Volume	OUTPUT (watt)								
						Δt=30°C		Δt=40°C		Δt=50°C		Δt=60°C		Electrical
mm	mm	mm	pcs	kg	l	ral	chrome	ral	chrome	ral	chrome	ral	chrome	
800	450	400	18	6.0	3.6	179	138	253	195	342	263	426	328	300
800	500	450	18	6.5	3.8	200	154	282	217	381	293	475	365	300
800	600	550	18	9.4	5.2	231	177	326	251	440	339	548	421	500
1200	450	400	26	8.7	5.2	261	201	369	284	499	384	620	477	600
1200	500	450	26	9.4	5.6	286	220	404	311	546	420	679	522	600
1200	600	550	26	10.7	6.4	340	262	480	370	649	499	808	621	600
1500	450	400	34	11.1	6.7	344	265	486	374	656	505	817	628	600
1500	500	450	34	12.0	7.2	376	289	531	409	718	552	893	687	900
1500	600	550	34	13.8	8.3	441	339	622	479	841	647	1047	805	900
1800	450	400	39	12.9	7.8	398	306	562	433	760	585	946	727	900
1800	500	450	39	13.9	8.4	406	312	573	441	775	596	964	742	900
1800	600	550	39	15.9	9.6	509	392	719	553	972	748	1209	930	1200

Putem executa dimensiuni speciale, în urma unei analize tehnice. | We can make custom dimensions, after technical analysis.



* Atunci când comandați, trebuie să menționați tipul de alimentare de care aveți nevoie./When you order, you must mention the type of connection you require.



Le valvole non sono incluse e devono essere ordinate separatamente, se necessario / Valves are not included and must be ordered separately, if required.

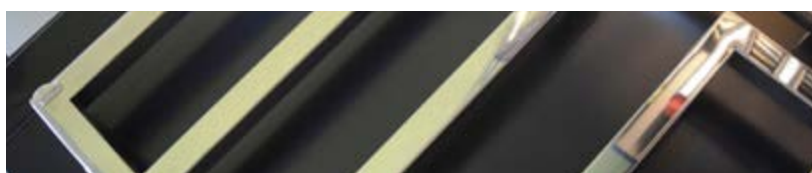
Sera

Sera



Con il suo design moderno, SERA si integra perfettamente in qualsiasi stanza. Disponibile in tutte le finiture, SERA è perfetto per cucina o bagno, corridoio o camera, ingresso o ufficio, aggiungendo uno stile extra a qualsiasi ambiente.

Modern styled towel rail with its contemporary look and feel, SERA is sure to compliment any modern room. Available in all finishes and also in electric version, SERA can suit any bathroom or kitchen, bringing that designer feel into your home.



Max. working pressure 7 bar



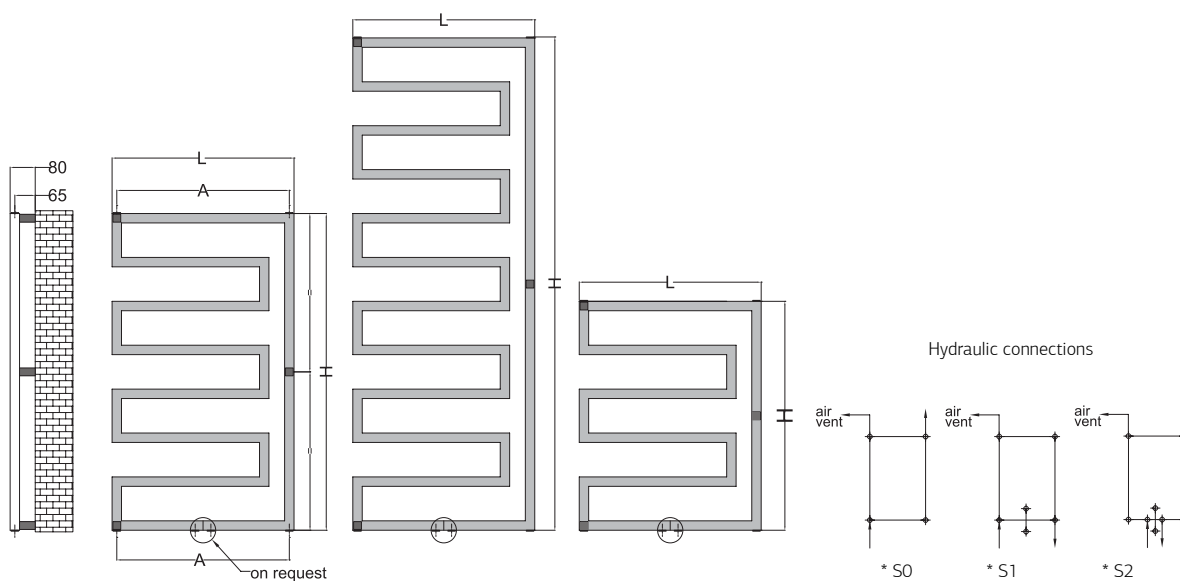
Max. working temperature 90°C



Mounting kit included: K24 see pag 141



Height (H)	Length (L)	Centres (A)	No el	Weight	Volume	OUTPUT (watt)												
						Δt=30°C			Δt=40°C			Δt=50°C			Δt=60°C			Electrical
mm	mm	mm	pcs	kg	l	ral	chrome	stainless steel	ral	chrome	stainless steel	ral	chrome	stainless steel	ral	chrome	stainless steel	
450	580	550	4	3.87	2.10	95	73	70	134	103	99	181	140	134	227	174	168	150
730	580	550	6	5.88	3.19	145	111	107	204	157	151	276	212	204	345	265	256	300
1010	580	550	8	7.89	4.29	194	149	144	274	211	203	370	285	274	463	356	343	300
1570	580	550	12	11.9	6.5	293	225	217	414	318	307	559	430	414	699	538	518	600



* Atunci când comandați, trebuie să menționați tipul de alimentare de care aveți nevoie./When you order, you must mention the type of connection you require.



Le valvole non sono incluse e devono essere ordinate separatamente, se necessario. / Valves are not included and must be ordered separately, if required.

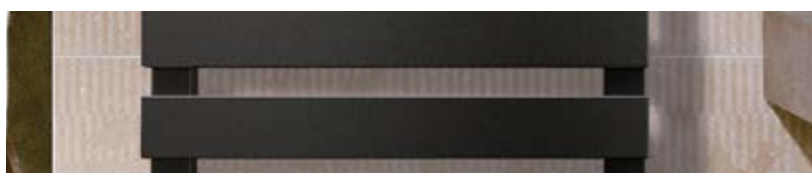
Serene

Serene



SERENE è un radiatore moderno, perfetto per riscaldare più asciugamani e per offrire un comfort allettante in qualsiasi bagno moderno, cucina o altra stanza. Disponibile in finitura cromata, verniciato RAL e acciaio inossidabile.

SERENE is a contemporary radiator, just perfect for warming multiple towels at once and distributing heat in any modern bathroom, kitchen or laundry room. Available in chrom, Ral colours and stainless steel.



Max. working pressure 6 bar



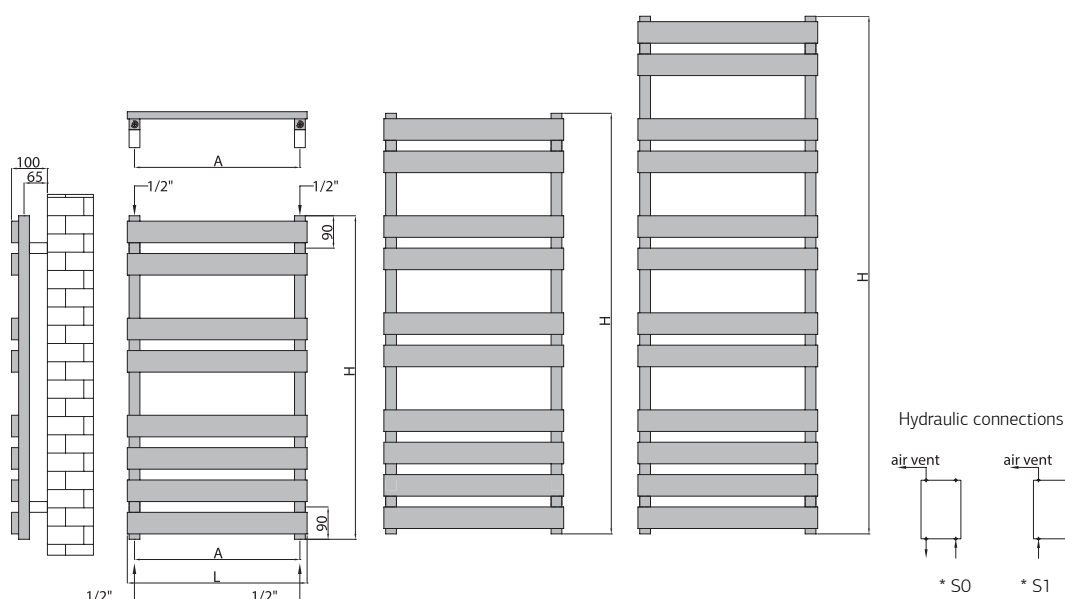
Max. working temperature 90° C



Mounting kit included: K06 see pag 141



Height (H)	Length (L)	Centres (A)	No el	Weight	Volume	OUTPUT (watt)												
						Δt=30°C			Δt=40°C			Δt=50°C			Δt=60°C			Electrical
mm	mm	mm	pcs	kg	l	ral	chrome	stainless steel	ral	chrome	stainless steel	ral	chrome	stainless steel	ral	chrome	stainless steel	
900	500	460	8	12	4.9	222	171	164	313	241	232	424	326	314	529	407	392	300
1170	500	460	10	15	6.2	280	215	207	395	304	293	534	411	396	668	514	495	300
1440	500	460	12	18	7.5	338	260	250	478	367	354	645	496	478	807	621	598	600



* Atunci când comandați, trebuie să menționați tipul de alimentare de care aveți nevoie./When you order, you must mention the type of connection you require.



Le valvole non sono incluse e devono essere ordinate separatamente, se necessario. / Valves are not included and must be ordered separately, if required.

Serpentine

Serpentine



SERPENTINE è un radiatore unico, semplice ed elegante. Questo radiatore supera i limiti di un elemento riscaldante e diventa un vero pezzo di arredamento. Come al solito, è possibile personalizzare le dimensioni e scegliere la finitura: RAL, cromo o acciaio inossidabile.

SERPENTINE is an unique, simple and elegant radiator. No longer just a heating object, SERPENTINE is a item of furniture for every home. As usual, our customers can personalize the sizes and finishes, beautiful RAL colours, chrome plated or stainless steel.



Max. working pressure 7 bar

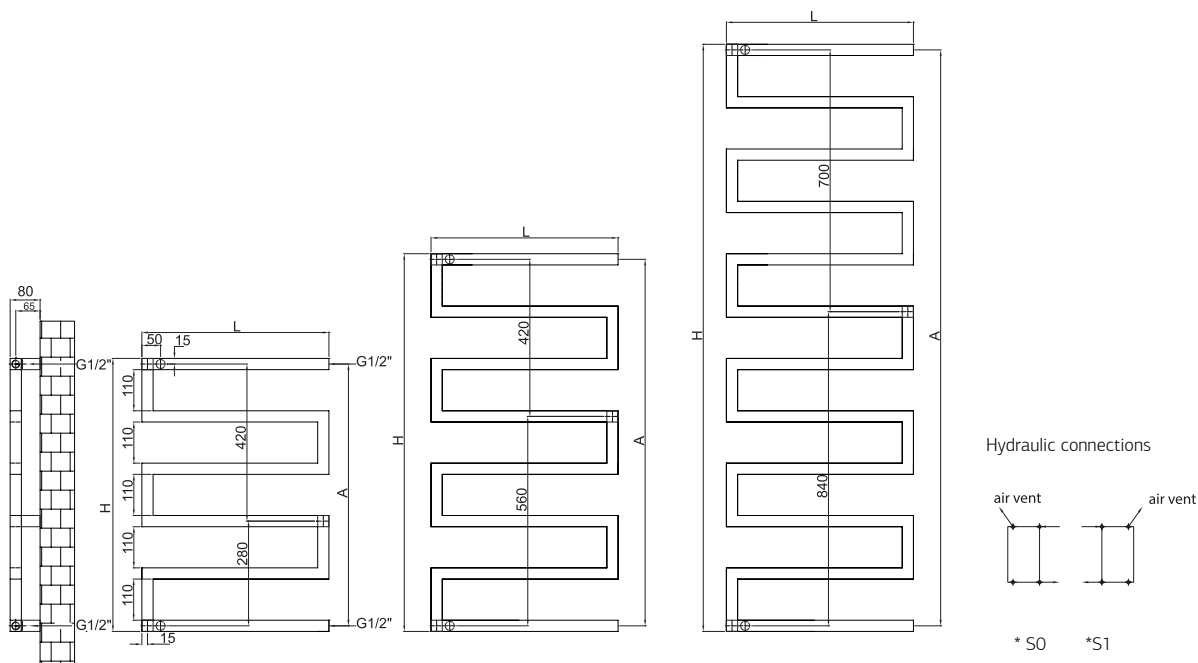


Max. working temperature 90° C



Mounting kit included: K24 see pag 141

Height (H)	Length (L)	Centres (A)	No el	Weight	Volume	OUTPUT (watt)											
						Δt=30°C			Δt=40°C			Δt=50°C			Δt=60°C		
mm	mm	mm	pcs	kg	l	ral	chrome	stainless steel	ral	chrome	stainless steel	ral	chrome	stainless steel	ral	chrome	stainless steel
730	500	700	6	4.6	2.5	116	89	86	163	126	121	221	170	164	275	212	204
1010	500	980	8	6.2	3.3	155	120	115	220	169	163	297	228	220	370	285	274
1570	500	1540	12	9.3	5.0	235	181	174	332	255	246	449	345	332	559	430	414



* Atunci când comandați, trebuie să menționați tipul de alimentare de care aveți nevoie./When you order, you must mention the type of connection you require.



Smart U

Smart U



SMART U ha un design funzionale che consente di appendere o riporre gli asciugamani sul suo ripiano per mantenerli caldi risparmiando spazio. Nella creazione di questo radiatore, siamo stati ispirati dagli oggetti e dalle abitudini quotidiane, cercando di migliorarli attraverso la forma e la funzionalità.

Nasce così una SMART U elettrica, un radiatore che può essere utilizzato per riporre le scarpe, scaldarle e asciugarle in modo uniforme e senza comprometterne la qualità.

SMARTU U has a very functional shape to hang or store towels upon its shelf, so you can keep your towels warm and snug on, while not taking up too much space itself. The design inspiration for this small radiator is the expansion of the every day objects in their forms and functionality. This is the reason also for SMART U electric version, the radiator that can be used as a compact shoe stand that is warming and drying your shoes and boots, without compromising their quality.



Max. working pressure 7 bar



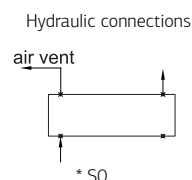
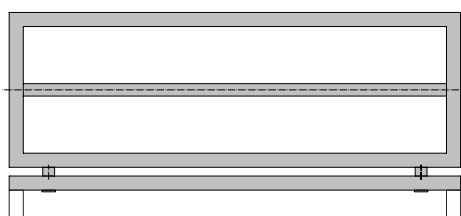
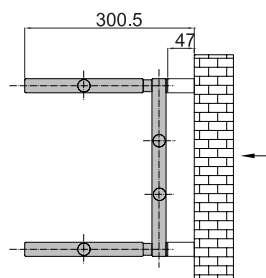
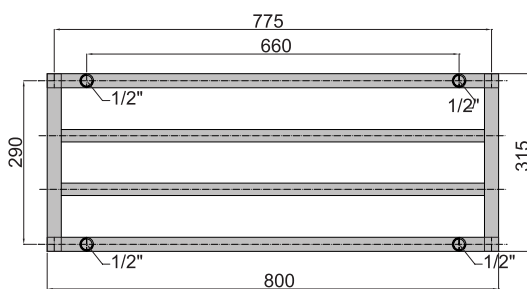
Max. working temperature 90 °C



Mounting kit included: K06 see pag 141



Height (H)	Length (L)	Centres (A)	Weight	Volume	OUTPUT (watt)								
					Δt=30°C		Δt=40°C		Δt=50°C		Δt=60°C		Electrical stainless steel
mm	mm	mm	kg	l	ral	chrome	ral	chrome	ral	chrome	ral	chrome	
315	800	660	8.1	3.7	214	165	303	233	409	315	491	378	100



* Atunci când comandați, trebuie să menționați tipul de alimentare de care aveți nevoie./When you order, you must mention the type of connection you require.



Le valvole non sono incluse e devono essere ordinate separatamente, se necessario. / Valves are not included and must be ordered separately, if required.

Sunny

Sunny



Con un design semplice, SUNNY è stato progettato con cura per le massime prestazioni termiche. Si tratta di un modello di portasciugamani standard, realizzato in acciaio di alta qualità, disponibile in tutte le finiture: cromato, verniciato nei colori RAL e anche in acciaio inossidabile. Nella versione curva, SUNNY ROUND offre uno spazio aggiuntivo per riporre e riscaldare gli asciugamani

Looks simple but SUNNY has been carefully designed for maximum heating performance and capacity. It is a standard flat towel rail design, made from high quality steel, available in all finishes: chrome, painted in Ral colours and also in stainless steel. In its ROUND version, SUNNY ROUND offers extra space at the rear for towels to dry off and warm up.



Max. working pressure 7 bar



Max. working temperature 90°C

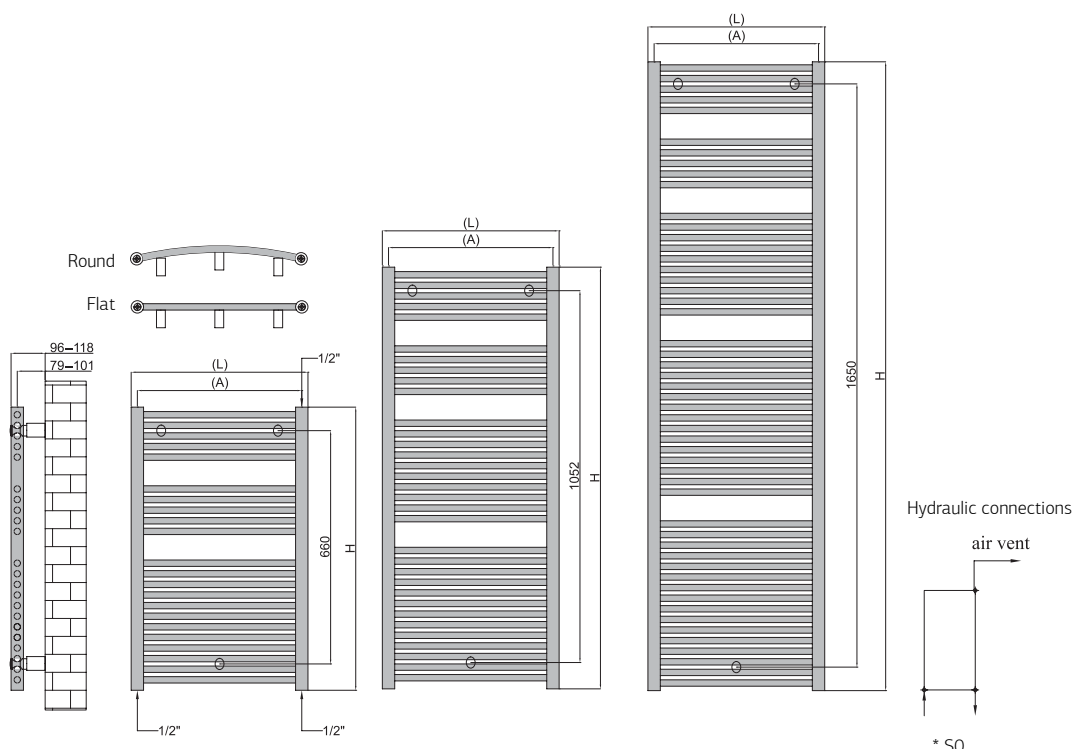


Mounting kit included: K04 or K11 see pag 141



Height (H)	Length (L)	Centres (A)	No el	Weight	Volume	OUTPUT (watt)												
						Δt=30°C			Δt=40°C			Δt=50°C			Δt=60°C			Electrical
						ral	chrome	stainless steel	ral	chrome	stainless steel	ral	chrome	stainless steel	ral	chrome	stainless steel	
801	500	465	22	6.0	3.2	196	151	146	277	213	206	375	288	278	469	361	347	500
801	600	565	22	7.0	3.4	231	177	171	326	251	241	440	339	326	550	423	408	500
1193	500	465	33	9.0	4.8	294	226	218	415	319	307	561	431	415	701	539	519	600
1193	600	565	33	10.4	5.5	345	266	256	487	375	361	659	507	488	823	633	610	600
1779	500	465	51	13.8	7.4	450	346	333	635	489	471	859	661	636	1073	826	795	600
1779	600	565	51	16.0	8.4	529	407	392	747	575	554	1010	777	748	1262	971	935	900

● Putem executa dimensiuni speciale, în urma unei analize tehnice. | We can make custom dimensions, after technical analysis.



* Atunci când comandați, trebuie să menționați tipul de alimentare de care aveți nevoie./When you order, you must mention the type of connection you require.



Le valvole non sono incluse e devono essere ordinate separatamente, se necessario. / Valves are not included and must be ordered separately, if required.

Sunny Flexi

Sunny Flexi



Con un design innovativo, SUNNY FLEXI è perfetto per riscaldare asciugamani e vestiti in modo efficiente e con stile senza rinunciare al caldo nell'ambiente in cui si trova. Il SUNNY FLEXI, con la sua forma rotonda, sembra semplice ma è stato accuratamente progettato per le massime prestazioni di riscaldamento, offrendo i benefici dell'acqua calda che attraversa tutti i suoi elementi, incluso l'elemento flessibile.

With it's innovative design, SUNNY FLEXI is just perfect for heating your room and your towels & clothes efficiently and in style. SUNNY FLEXI, all rounded, looks simple but it has been carefully designed for maximum performance and heating, offering the benefits of the hot water that runs through all the towel bars, including the flexible element. Its biggest advantage is that drying the towel will not slow down the convection of the movement of air through the radiator for heating the room.



Max. working pressure 10 bar



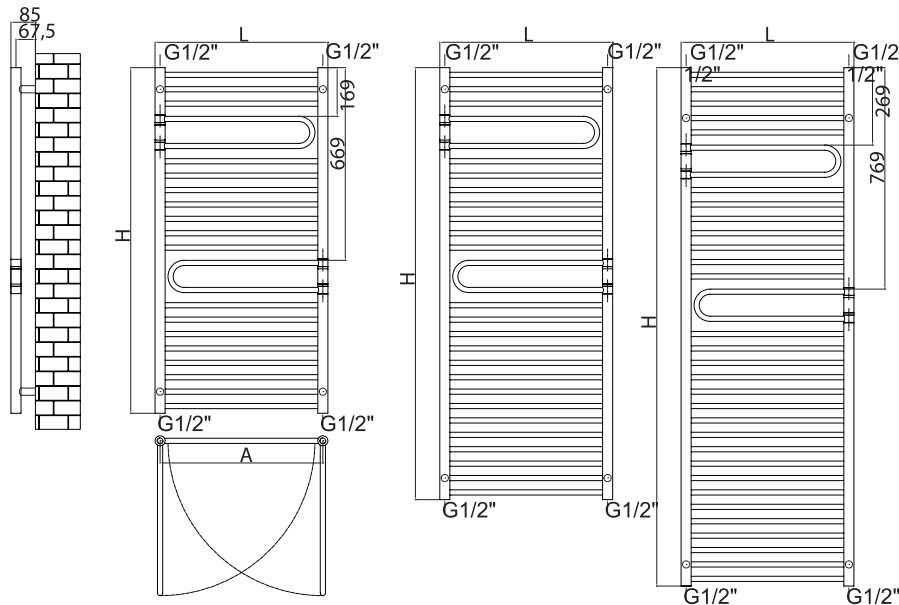
Max. working temperature 90° C



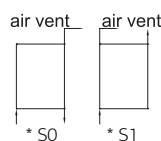
Mounting kit included: K02 see pag 141



Height (H)	Length (L)	Centres (A)	No el	Weight	Volume	OUTPUT (watt)								
						Δt=30°C		Δt=40°C		Δt=50°C		Δt=60°C		
mm	mm	mm	pcs	kg	l	ral	chrome	ral	chrome	ral	chrome	ral	chrome	Electrical
1200	600	565	22	7.9	4.3	275	211	391	301	528	406	660	508	500
1500	600	565	28	9.9	5.4	338	260	481	370	650	500	812	625	600
1800	600	565	34	12.0	6.5	401	308	570	439	771	593	963	741	600



Hydraulic connections



* Atunci când comandați, trebuie să menționați tipul de alimentare de care aveți nevoie./When you order, you must mention the type of connection you require.



Le valvole non sono incluse e devono essere ordinate separatamente, se necessario. / Valves are not included and must be ordered separately, if required.

Upper

Upper



UPPER reprezintă eleganța și stilul prin simplul design liniar. Designul minimalist cu elemente rectangulare și subțiri oferă mult spațiu pentru a pune și încălzi ștergătoarele. UPPER este disponibil în finisaj cromat, oțel inoxidabil și culori RAL.

With its design, UPPER represents style in its simplest straight form. Its slim squared tubes leave a large space in-between, giving a minimalistic appearance to this radiator and allowing ample room for several towels. UPPER is available in sleek chrome finish, and also in stainless steel and Ral colours.



Max. working pressure 7 bar



Max. working temperature 90 °C

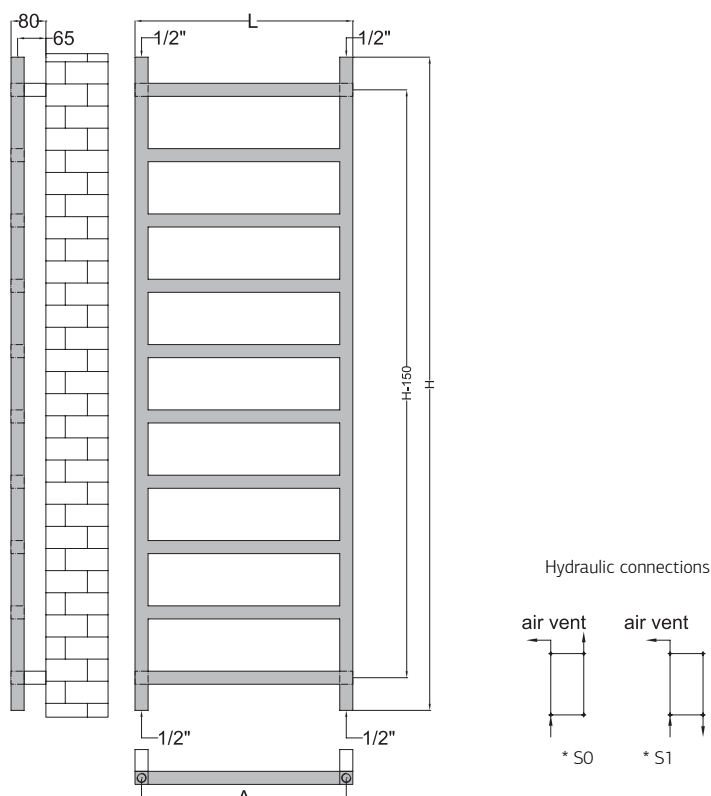


Mounting kit included: K06 see pag 141



Height (H)	Length (L)	Centres (A)	No el	Weight	Volume	OUTPUT (watt)												
						Δt=30°C			Δt=40°C			Δt=50°C			Δt=60°C			Electrical
mm	mm	mm	pcs	kg	l	ral	chrome	stainless steel	ral	chrome	stainless steel	ral	chrome	stainless steel	ral	chrome	stainless steel	
1200	500	470	8	5.5	2.9	184	142	137	260	200	193	352	271	261	440	338	326	300
1500	500	470	10	6.9	3.6	230	177	171	325	250	241	440	338	326	550	423	407	500
1800	500	470	12	8.3	4.4	276	213	205	390	300	289	527	406	391	659	507	488	600

Putem executa dimensiuni speciale, în urma unei analize tehnice. | We can make custom dimensions, after technical analysis.



* Atunci când comandați, trebuie să menționați tipul de alimentare de care aveți nevoie./When you order, you must mention the type of connection you require.



Le valvole non sono incluse e devono essere ordinate separatamente, se necessario. / Valves are not included and must be ordered separately, if required.

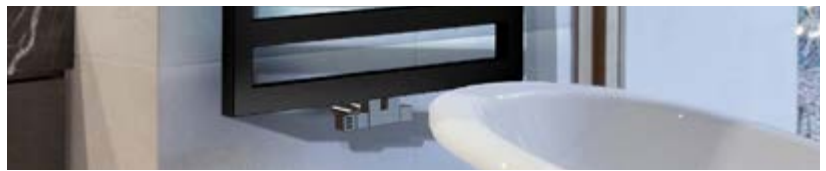
Upper Quadro

Upper Quadro



UPPER QUADRO dimostra che non ci sono limiti al design di un radiatore. Un vero elemento estetico, pratico e robusto, UPPER QUADRO diventa il pezzo forte del vostro bagno.

No longer a simple ladder rail design, UPPER QUADRO pushing the boundaries of what can be done with metal, heat and water to create stunning radiator designs. With a square elegant robehook, UPPER QUADRO is just perfect for both kitchens and bathrooms



Max. working pressure 7 bar



Max. working temperature 90° C

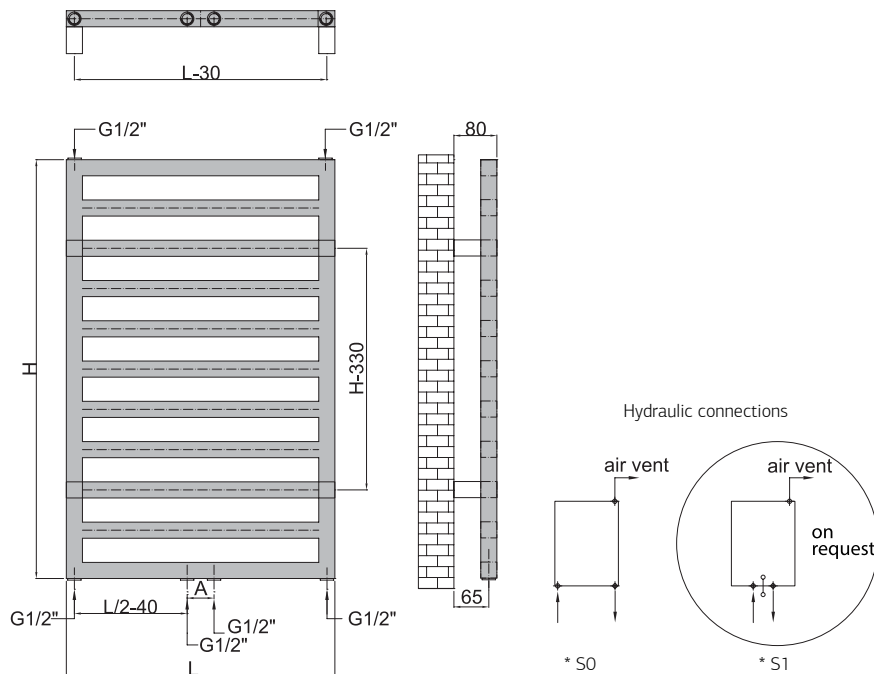


Mounting kit included: K06 see pag 141



Height (H)	Length (L)	Centres (A)	No el	Weight	Volume	OUTPUT (watt)								
						Δt=30°C		Δt=40°C		Δt=50°C		Δt=60°C		Electrical
mm	mm	mm	pcs	kg	l	ral	chrome	ral	chrome	ral	chrome	ral	chrome	
780	500	50	11	8.59	4.7	206	158	291	224	393	302	491	378	500
1005	500	50	14	10.9	6	263	202	371	286	502	386	628	483	600
1230	500	50	17	13.3	7.3	320	246	452	348	611	470	764	588	600
1530	500	50	21	16.5	9	396	305	559	430	756	582	945	727	900
1830	500	50	25	19.7	10.7	472	363	666	512	900	692	1125	865	900

Putem executa dimensiuni speciale, în urma unei analize tehnice. | We can make custom dimensions, after technical analysis.



* Atunci când comandați, trebuie să menționați tipul de alimentare de care aveți nevoie./When you order, you must mention the type of connection you require.



Le valvole non sono incluse e devono essere ordinate separatamente, se necessario. / Valves are not included and must be ordered separately, if required.

Vulcan NV

Vulcan NV



VULCAN NV è un vero elemento architettonico che offre personalità in ogni stanza. Un radiatore pratico ed elegante, VULCAN NV è adatto sia in bagno che in cucina: riscalda in modo efficiente la stanza e consente un efficiente stoccaggio e riscaldamento degli asciugamani. Disponibile in finitura cromata o verniciato nei colori RAL.

VULCAN NV can suit any bathroom or kitchen with its sequential gaps, designating spaces for more towels and larger towels too. An architectural work of heating art, VULCAN NV becomes a feature of the room, transforming from just a source of heat, into a focal point of design in the room. Available in Ral colours and chrome.



Max. working pressure 7 bar



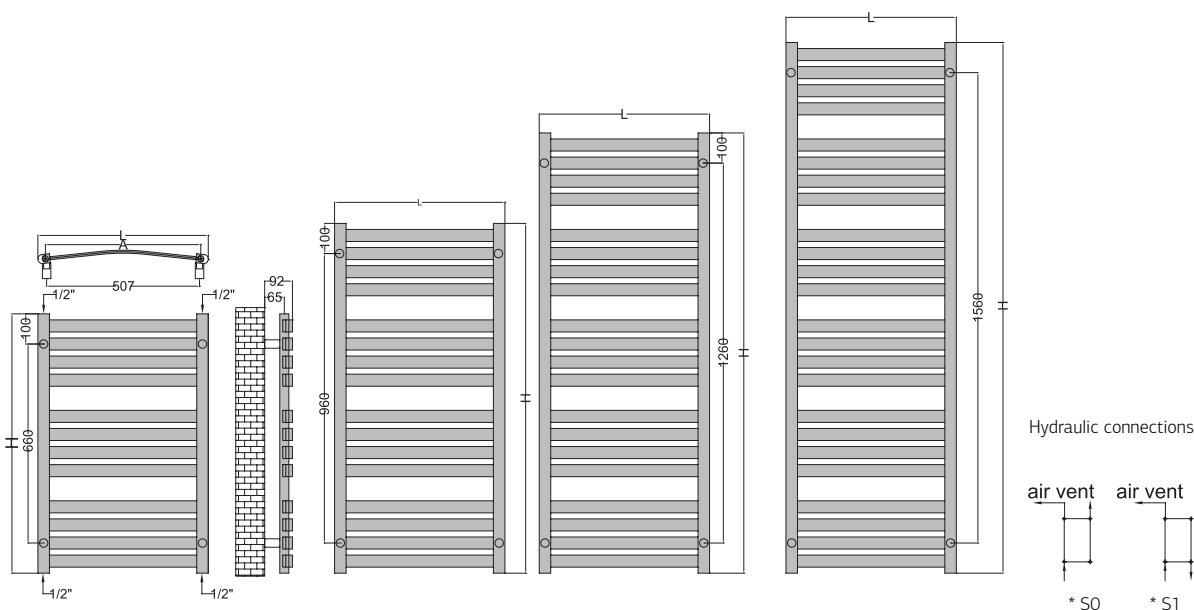
Max. working temperature 90°C



Mounting kit included: K03 see pag 141



Height (H)	Length (L)	Centres (A)	No el	Weight	Volume	OUTPUT (watt)								
						Δt=30°C		Δt=40°C		Δt=50°C		Δt=60°C		Electrical
mm	mm	mm	pcs	kg	l	ral	chrome	ral	chrome	ral	chrome	ral	chrome	
860	565	515	12	8.9	3.1	220	169	310	239	420	323	524	403	500
1160	565	515	16	12.0	4.2	294	226	415	319	560	431	700	539	600
1460	565	515	20	15.0	5.2	367	283	519	399	701	539	877	674	600
1760	565	515	24	18.0	6.3	441	339	623	479	842	648	1053	810	900



* Atunci când comandați, trebuie să menționați tipul de alimentare de care aveți nevoie./When you order, you must mention the type of connection you require.



Le valvole non sono incluse e devono essere ordinate separatamente, se necessario. / Valves are not included and must be ordered separately, if required.

Vulcan NV Flexi

Vulcan NV Flexi



VULCAN NV FLEXI con la sua distribuzione sequenziale degli elementi, riscalda in modo uniforme ogni stanza. VULCAN NV FLEXI offre i benefici della circolazione dell'acqua calda attraverso tutti i suoi elementi, incluso l'elemento flessibile. L'efficienza di riscaldamento di questo radiatore permette l'asciugatura delle salviette senza rinunciare al caldo nel locale.

VULCAN NV FLEXI with its sequential gaps, generates warmth and homogeneous heating in any room. Our flexible heated towel rail, VULCAN NV FLEXI, offers the benefits of the hot water runs through all the towel bars, including the flexible element that also enables easy hanging and removal of any items due to its space efficient design. It's biggest advantage is that drying the towel will not slow down the convection of the movement of air through the radiator for heating the room.



Max. working pressure 7 bar



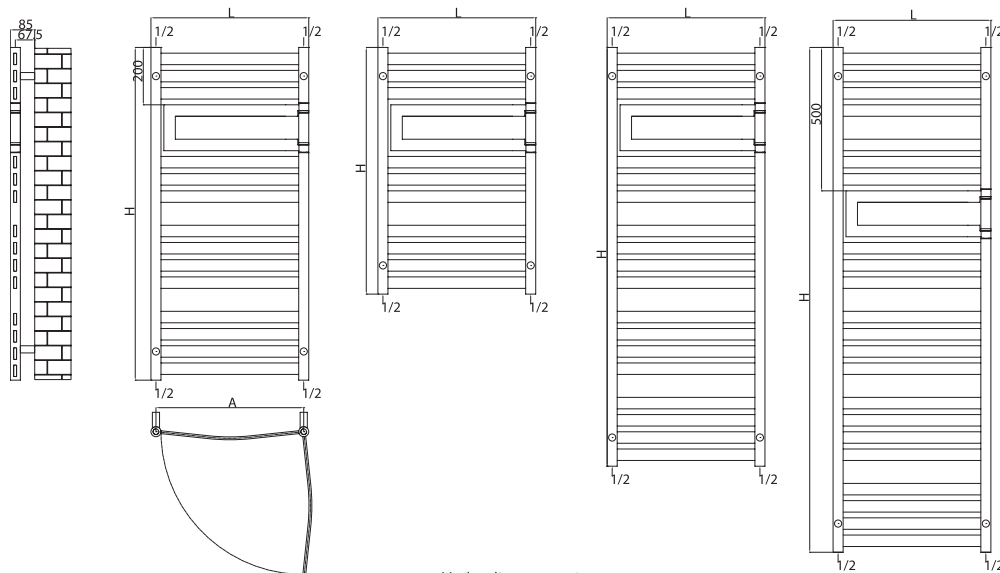
Max. working temperature 90° C



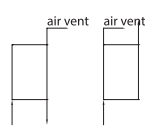
Mounting kit included: K02 see pag 141



Height (H)	Length (L)	Centres (A)	No el	Weight	Volume	OUTPUT (watt)								
						Δt=30°C		Δt=40°C		Δt=50°C		Δt=60°C		Electrical
mm	mm	mm	pcs	kg	l	ral	chrome	ral	chrome	ral	chrome	ral	chrome	
860	565	530	12	8.8	3.0	204	157	291	224	393	302	491	378	300
1160	565	530	16	11.8	3.9	272	209	387	298	523	402	654	503	600
1460	565	530	20	14.7	4.9	340	261	484	372	653	503	817	628	600
1760	565	530	24	17.6	5.9	408	314	580	446	784	603	980	754	900



Hydraulic connections



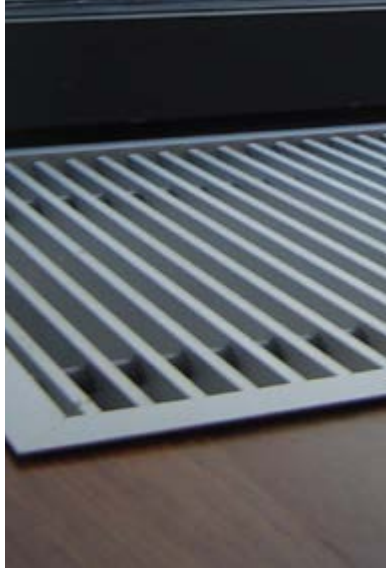
* S0 * S1

* Atunci când comandați, trebuie să menționați tipul de alimentare de care aveți nevoie./When you order, you must mention the type of connection you require.



Classic: RCF / RCN

Underfloor



I nostri convettori a pavimento a convezione naturale (RCN) o a convezione forzata (RCF) sono moderne apparecchiature per il riscaldamento di aria e disappannamento di ampie superfici vetrate in uffici, centri commerciali, showroom, giardini d'inverno, appartamenti, ecc.

Il corpo del convettore è installato nel pavimento e solo le griglie, di legno o di alluminio e disponibili in un'ampia gamma di colori, rimarranno visibili. È la soluzione ideale per creare il comfort termico e per gli interni dove il riscaldamento classico non è possibile.

Our underfloor convectors with natural (RCN) or forced convection (RCF) are modern equipment for heating air and demister large glass surfaces in offices, shopping centers, showrooms, winter gardens, apartments etc.

The convector body is installed in the floor, only wood or aluminum grilles will remain visible, available in a wide range of colours. It's the ideal solution for creating thermal comfort and for interiors where classical heating is not an option.



CONVETTORI A PAVIMENTO RCF | UNDERFLOOR CONVECTORS RCF

		75 °C / 65 °C / 20 °C (ΔT 50 °C)													
Height (H)	Width (mm)	Speed	Sound dB(A)	90				110				130			
				190	260	330	410	190	260	330	410	190	260	330	410
900	900	0	-	85	94	126	144	93	103	178	204	107	114	250	287
		1	22	356	395	698	800	445	494	714	819	556	617	730	838
		2	24	403	447	818	938	503	558	862	988	628	697	908	1042
	1300	3	37	419	464	875	1003	584	647	1102	1264	813	901	1388	1593
		0	-	148	164	222	255	163	181	313	359	179	199	441	505
		1	24	639	709	1201	1377	799	886	1229	1409	998	1106	1258	1442
	1700	2	25	723	802	1408	1614	903	1001	1484	1702	1127	1250	1565	1794
		3	38	751	833	1507	1728	1046	1160	1898	2176	1458	1616	2390	2740
		0	-	203	224	304	349	223	247	428	491	246	272	603	691
	2100	1	24	881	977	1632	1871	1100	1220	1670	1915	1374	1524	1709	1959
		2	27	996	1105	1913	2193	1244	1380	2017	2312	1554	1723	2126	2437
		3	38	1034	1147	2048	2347	1441	1598	2578	2955	2007	2226	3246	3721
2500	0	-	276	306	417	478	304	337	587	672	335	372	825	945	
	1	25	1220	1354	2206	2526	1524	1691	2258	2586	1904	2112	2311	2647	
	2	28	1380	1531	2587	2963	1723	1911	2726	3122	2152	2387	2873	3290	
2900	3	39	1434	1590	2768	3170	1997	2214	3485	3992	2781	3084	4389	5027	
	0	-	351	390	533	610	387	429	749	858	426	473	1053	1206	
	1	25	1571	1742	2785	3191	1962	2176	2850	3266	2450	2717	2918	3343	
3300	2	29	1776	1970	3265	3741	2217	2460	3441	3942	2769	3072	3626	4154	
	3	39	1845	2046	3494	4003	2569	2849	4399	5041	3577	3968	5540	6347	
	0	-	427	473	649	744	471	522	914	1048	519	575	1287	1476	
3700	1	25	1929	2140	3367	3860	2410	2673	3447	3951	3010	3339	3528	4045	
	2	30	2183	2420	3947	4525	2724	3021	4160	4769	3399	3769	4384	5026	
	3	39	2265	2513	4224	4842	3155	3499	5319	6098	4394	4873	6698	7679	
4100	0	-	504	558	768	881	556	616	1081	1239	613	680	1521	1744	
	1	25	2294	2545	3952	4531	2866	3180	4046	4638	3582	3973	4141	4748	
	2	31	2595	2879	4634	5313	3240	3593	4883	5599	4044	4485	5145	5899	
4500	3	40	2695	2989	4959	5685	3754	4163	6244	7159	5229	5799	7863	9015	
	0	-	581	644	888	1018	641	711	1250	1433	707	784	1758	2016	
	1	26	2666	2958	4540	5207	3331	3694	4648	5329	4160	4615	4757	5455	
3700	2	31	3016	3345	5324	6104	3765	4176	5609	6432	4700	5212	5911	6778	
	3	40	3132	3474	5696	6531	4361	4837	7173	8225	6073	6735	9034	10359	
	0	-	660	731	1010	1158	727	806	1421	1628	801	888	1998	2290	
4100	1	26	3043	3376	5130	5880	3801	4217	5251	6018	4748	5267	5375	6160	
	2	31	3442	3818	6015	6894	4298	4767	6338	7264	5366	5952	6679	7654	
	3	40	3575	3965	6455	7375	4978	5521	8104	9288	6932	7689	10207	11698	
4500	0	-	738	818	1132	1230	813	902	1593	1730	896	993	2240	2433	
	1	26	3425	3799	5722	6216	4279	4746	5858	6363	5346	5929	5997	6514	
	2	31	3874	4298	6709	7288	4836	5365	7069	7679	6037	6697	7449	8091	
			40	4023	4462	7178	7797	5603	6215	9039	9721	7804	8656	11384	12120

● Putem executa dimensiuni speciale, in urma unei analize tehnice. | We can make custom dimensions, after technical analysis.

CONVETTORI A PAVIMENTO RCN | UNDERFLOOR CONVECTORS RCN

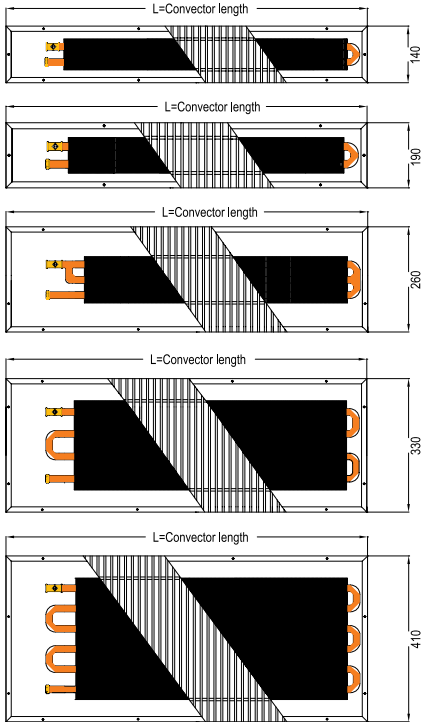
75 °C / 65 °C / 20 °C (ΔT 50 °C)															
Height (H)	90					110					130				
Width (mm)	140	170	260	330	410	140	170	260	330	410	140	170	260	330	410
900	129	139	187	244	280	164	177	239	305	350	180	195	262	330	378
1300	193	208	279	385	441	245	264	356	481	551	270	291	392	518	593
1700	254	274	370	525	602	324	350	472	656	752	357	385	518	707	811
2100	319	344	464	668	765	406	438	591	834	955	447	482	650	899	1030
2500	390	420	566	815	933	496	535	721	1016	1165	546	588	793	1095	1255
2900	459	495	668	960	1101	584	631	850	1198	1373	643	693	935	1292	1481
3300	529	571	769	1107	1269	675	727	980	1383	1585	741	800	1078	1492	1711
3700	599	646	871	1254	1438	763	823	1110	1565	1795	840	906	1220	1688	1936
4100	669	722	973	1401	1605	853	920	1240	1748	2003	937	1011	1363	1886	2162
4500	739	797	1075	1547	1774	942	1015	1369	1931	2213	1036	1118	1505	2082	2387

90 °C / 70 °C / 20 °C (ΔT 60 °C)															
Height (H)	90					110					130				
Width (mm)	140	170	260	330	410	140	170	260	330	410	140	170	260	330	410
900	163	176	237	310	355	208	225	303	388	445	229	247	332	419	480
1300	245	264	355	489	560	311	335	452	610	700	343	369	498	657	754
1700	323	348	470	667	765	411	444	599	833	955	453	489	658	898	1029
2100	406	437	589	848	972	515	556	751	1059	1213	567	612	826	1142	1308
2500	495	533	719	1035	1186	630	679	915	1291	1479	693	747	1007	1391	1594
2900	583	629	849	1220	1398	742	801	1080	1521	1744	817	881	1188	1641	1881
3300	672	725	977	1406	1612	857	924	1245	1756	2013	941	1016	1369	1895	2172
3700	761	821	1107	1592	1826	969	1045	1410	1988	2280	1067	1151	1550	2144	2458
4100	850	917	1236	1779	2039	1083	1168	1574	2220	2544	1190	1284	1731	2395	2745
4500	939	1013	1366	1965	2253	1196	1290	1739	2452	2811	1316	1419	1912	2644	3031

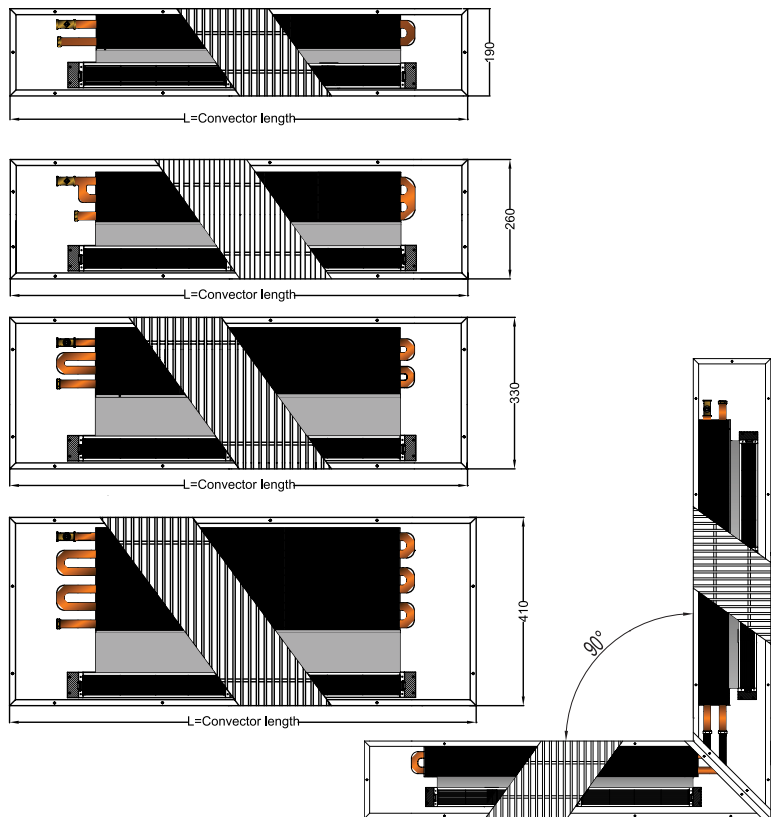
50 °C / 40 °C / 20 °C (ΔT 25 °C)															
Height (H)	90					110					130				
Width (mm)	140	170	260	330	410	140	170	260	330	410	140	170	260	330	410
900	52	56	75	98	112	66	71	96	123	141	72	78	105	133	152
1300	78	83	112	155	177	98	106	143	193	221	108	117	157	208	238
1700	102	110	149	211	242	130	140	190	264	302	143	155	208	284	326
2100	128	138	187	268	307	163	176	238	335	384	180	194	261	361	414
2500	157	169	228	327	375	199	215	290	409	468	219	236	319	440	504
2900	185	199	269	386	442	235	253	342	481	552	258	279	376	519	595
3300	213	229	309	445	510	271	292	394	556	637	298	321	433	600	687
3700	241	260	350	504	578	307	331	446	629	721	338	364	490	678	778
4100	269	290	391	563	645	343	370	498	703	805	377	406	548	758	869
4500	297	320	432	622	713	378	408	550	776	890	417	449	605	837	959

● Putem executa dimensiuni și forme speciale (drepte și în unghi), în urma unei analize tehnice. / We can make custom dimensions and shapes (straight and even angle), after technical analysis

Vedere de sus RCN | Upper view RCN



Vedere de sus RCF | Upper view RCF





Special Projects

RCNa/RCFa+RCNz/RCFz

Underfloor

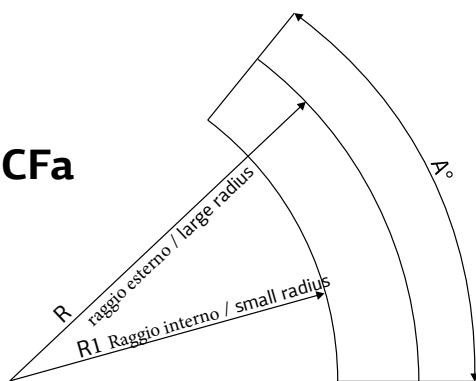


Il nostro convettore a pavimento personalizzato può seguire diverse forme della stanza: RCNa / RCFa (arco) e RCNz / RCFz (zig-zag). Con uno scambiatore di calore curvo e un telaio in alluminio su misura, siamo in grado di produrre convettori a pavimento personalizzati per qualsiasi stile architettonico, con una qualità eccezionale e un'elevata efficienza energetica.

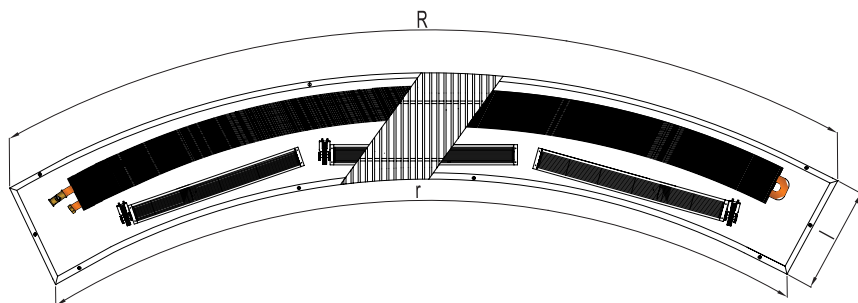
Our customized underfloor convector can copy different shapes of the room: RCNa/RCFa (arc) and RCNz/RCFz (zig-zag). With a curved heat exchanger and a custom made aluminum frame, RADOX can produce customized underfloor convectors for any architectural style, with exceptional quality and very energy efficient.

● Putem executa dimensiuni speciale, in urma unei analize tehnice.
We can make custom dimensions, after technical analysis.

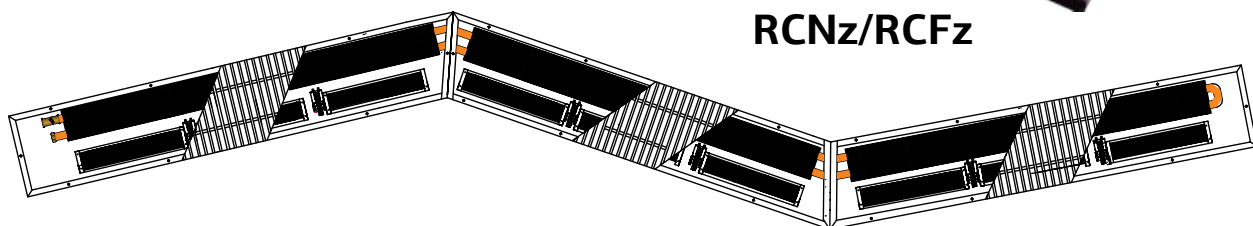
RCNa/RCFa



- R raggio esterno / large radius
- R1 raggio interno / small radius
- A°



RCNz/RCFz





Clima: RCFr

Underfloor

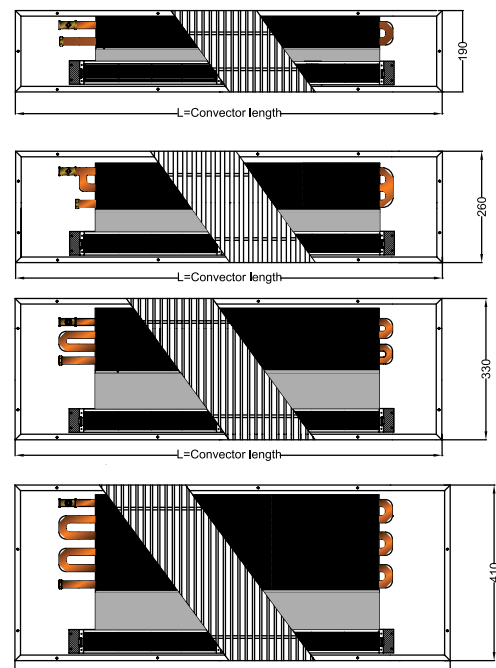
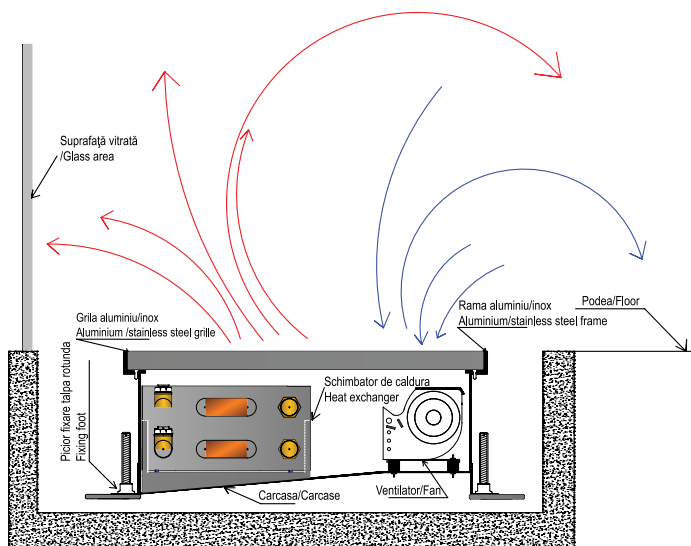
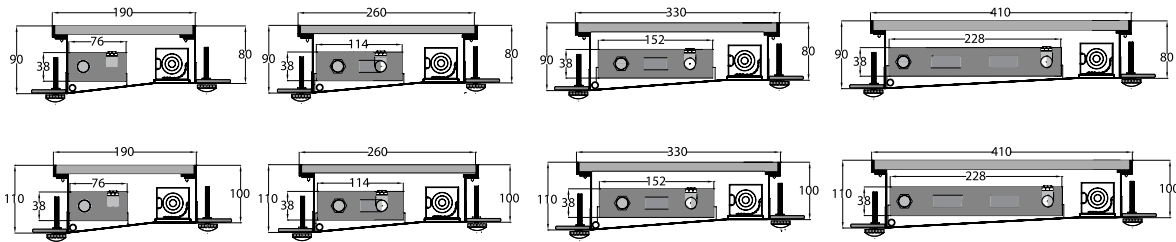


Altamente efficienti, i nostri convettori a pavimento CLIMA offrono un sistema di condizionamento ottimale per le grandi vetrate: non solo riscaldano in inverno, ma raffrescano anche in estate! Nelle calde giornate estive, non dovrete più schermare le moderne facciate in vetro e potrete godervi la luce del giorno e la splendida vista in un clima interno ottimale! E durante le fredde giornate invernali, creeranno una cortina d'aria che fungerà da barriera naturale per separare l'aria calda da quella fredda, minimizzerà le perdite di calore e aumenterà l'efficienza del sistema di riscaldamento.

Highly efficient, our CLIMA underfloor convectors are providing optimum conditioning system in front of height glazing - not only they heat in winter, but they cool in summer! In hot summer days, they will stop overheating all modern glass facades and let you enjoy the daylight, the beautiful view, in an optimum indoor climate! And during the cold winter days, they will create an air curtain that will act as a natural barrier that separates cold and hot air, will minimize heat losses whilst will increase the entire heating system efficiency.



● Putem executa dimensiuni speciale, în urma unei analize tehnice. | We can make custom dimensions, after technical analysis.





Piscina | Pool: RCFu

Underfloor



Intelligenti ed efficaci, i nostri convettori a pavimento POOL sono la soluzione ottimale per ambienti con alta umidità come aree piscina e centri termali.

Il design unico consente l'integrazione con qualsiasi arredamento poiché possono essere abbinati a una gamma di eleganti griglie in acciaio inox o alluminio.

L'alta resistenza all'umidità rende questo prodotto uno dei migliori nella categoria di soluzioni di riscaldamento per ambienti umidi, distribuendo calore ed evitando la formazione di condensa negli ambienti.

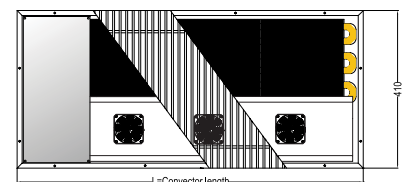
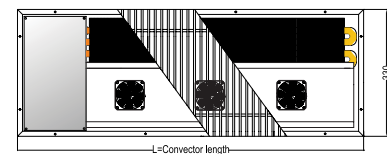
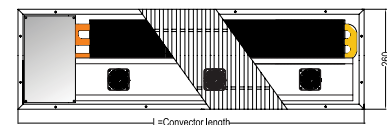
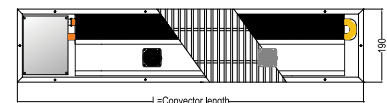
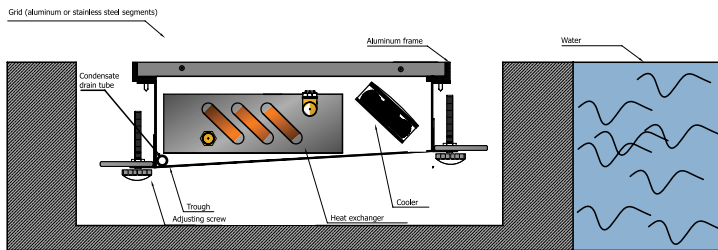
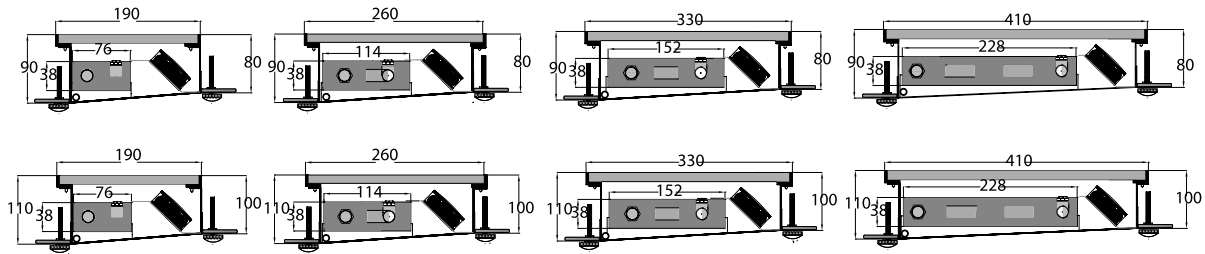
Smart and effective, our POOL underfloor convectors are the solution for environment with high humidity such as pool areas and spa centers.

Room design and décor can be complemented with a range of elegant stainless steel or aluminum grilles.

The humidity resistant construction makes this product a winner in wet environment heating solution category, distributing heat while preventing condensation in rooms.



● Putem executa dimensiuni speciale, în urma unei analize tehnice. | We can make custom dimensions, after technical analysis.



Informazioni Tecniche





RADIATORI Elettrici pag.138

RADIATORI Misti pag.139

Accessori:

Accessori Premium pag.140

Kit di Montaggio pag.141

Valvole pag.142

Prove di Pressione pag.143

Termini & Condizioni pag.144

Radiatori Elettrici

Molto semplici da usare, i radiatori elettrici sono una buona alternativa al riscaldamento tradizionale e fortunatamente molti dei nostri radiatori possono essere anche elettrici. Necessitano solo di una connessione elettrica e, con un elegante radiatore RADOX, è possibile avere un sistema di riscaldamento completo in cucina, in bagno o in qualsiasi altra stanza. Tutti i nostri prodotti elettrici possono essere forniti con fluido antigelo all'interno e completamente assemblati con tutti gli elementi richiesti, resistenza, termostato, cavo e spina. La potenza si basa sul modello del radiatore, in genere 300, 500, 600 e 900 watt, ma possiamo anche offrire potenze più elevate. I radiatori elettrici RADOX sono dotati di termostato elettronico digitale o analogico, hanno classe di isolamento II e sono dotati di protezione IP 44. A richiesta, possiamo offrire termostati a infrarossi.

Electric radiators

Electric Radiators are an excellent alternative to central heating and fortunately most of our radiators can be electric. Your home heating needs can be effectively provided for with a designer RADOX radiator and a simple electrical connection. Each electric radiator comes with a fitted element(s), cable, and upon request - an infrared thermostat. The outputs are according to the radiator size, usually 300, 500, 600 and 900 watts, but we can offer higher outputs.

All of our electric radiators possess Class II double isolation and IP 44 protection.

RADOX electric radiator is an efficient home-heating alternative and is another value product that we offer our clients.



Radox Radiatori Elettrici & Misti:

DESIGNER RADIATORS:

NOVA, NOVA GLASS, NOVA PAN 45, PIGLET, RC CONVECTOR

DESIGNER TOWEL RAIL RADIATORS:

APOLLO, APOLLO FLEXI, ARAMIS, BREAK Q, DORA 70, QUEBIS, RIVER, SCALA N, SERA, SERENE, SMART U, SUNNY, SUNNY FLEXI, UPPER, UPPER QUADRO, VULCAN NV, VULCAN NV FLEXI

Siamo a vostra disposizione per dettagli sulla potenza disponibile, dimensioni e opzioni di montaggio.

We are at your disposal for any further information regarding the electrical outputs, product dimensions and mounting solutions.

Radiatori Misti

Per soddisfare le esigenze e le preferenze specifiche dei nostri clienti in tutto il mondo, RADOX offre radiatori che possono funzionare idraulicamente, elettricamente e miscelati (idraulicamente ed elettricamente). Il sistema di riscaldamento combinato è un modo flessibile ed efficiente per connettersi a una centrale termica (o altra fonte di calore) in inverno, mentre nelle stagioni fredde quando la caldaia è spenta, il riscaldamento utilizza l'elettricità come fonte di energia, assicurando pertanto un ambiente caldo anche in una fredda giornata di primavera o autunno.



I nostri radiatori misti sono assemblati con un elemento a " T " che consente operazioni miste. Inoltre, ogni dissipatore combinato viene fornito con staffe a parete, ventilatori e un kit elettrico di Classe II. Valvole e altri accessori devono essere richiesti separatamente.



Mixed radiators

In order to address the diverse needs of our clients across the globe and their varying climates, RADOX offers radiators capable of utilizing hydronic, electric, and hybrid heating systems (hydronic and electric combination). The latter-mentioned hybrid-heating system essentially is a flexible and efficient method of connecting the heater to a boiler (or other heat source) in the winter while during cooler seasons when the boiler remains off, the heater

utilizes electricity as its energy source, thus ensuring a warm room on a cold spring or autumn day.

Our hybrid radiators are packed with a stopper for the water outlet and a valve for the water entry point. Additionally, each radiator comes with wall mounts, air vents and a Class II electrical kit. Valves and fittings need to be specified upon order.



Accessori premium

L'offerta RADOX non include solo radiatori, ma anche accessori che completano il design del prodotto consegnato. Una vasta gamma di valvole di design, portaaccappatoi e portasciugamani in acciaio inossidabile, cromati o verniciati sono alcuni dei prodotti che fanno la differenza in termini di qualità e design. Gli accessori premium realizzati da RADOX sono il risultato di un costante studio e sviluppo al fine di offrire la libertà di reinterpretare e personalizzare ogni radiatore RADOX.



Towel bar for NOVA
Suport prosop pentru Nova



Round robe hook
Cârlig rotund pentru halat



Robe hook
Cârlig pentru halat



Towel hanger | Suport pentru prosop

Premium accessories

An exquisite radiator demands an exquisite finishing touch. RADOX provides an extensive line of designer valves, pipe covers, robe hooks and chrome-plated or stainless steel towel bars.

These premium accessories are a result of years of consistent development affording RADOX the artistic privilege to attire each radiator on an individual basis, according to the client's design scheme.



Square robe hook | Cârlig pătrat pentru halat



Robe hook for VERTICA D | Cârlig halat pentru VERTICA D



Square towel bar for NOVA | Suport pătrat pentru prosop

Kit di Montaggio

Tutti i radiatori e gli scaldasalviette RADOX sono dotati di un kit completo di staffe per il montaggio a parete.

K01



K02



K07



K13



K17



K23



K27



La nostra gamma di mensole consente di installare facilmente qualsiasi radiatore RADOX e completare l'interno dei vostri ambienti. Gli accessori e i kit di montaggio sono disponibili in diverse varietà di finiture per completare ogni installazione: cromati, in acciaio inossidabile o verniciati RAL.

K03



K08



K14



K18



K24



K28



Mounting kit

All RADOX designer radiators and heated towel rails collection are supplied complete with brackets and wall fixings.

Our collection of radiator brackets allow you to install your RADOX radiator easily

creating the right look to suit the style of your room. Fittings and mounting kits come in a variety of finishes to complement RADOX's chrome, coloured or stainless steel towel rails and designer radiators.

K04



K11



K15



K19



K25



K29



K06



K12



K16



K22



K26



K09



Forniamo tappi costruiti su specifiche del cliente, coperture piane in cromo o bianche per i nostri radiatori di design e anche per i radiatori scaldasalviette.

We provide specifically designed blanking plugs and flat covers in chrome or white for our designer radiators and on request for the towel rails radiators.

Rubinetti /Valves



Prova di pressione

I radiatori RADOX sono controllati durante il processo di produzione, passando attraverso 9 punti di controllo. Abbiamo un sistema di gestione ambientale e di qualità certificato ISO 9001 e ISO 14001 e possiamo controllare e supervisionare tutte le fasi di produzione, prestando attenzione ai dettagli dall'inizio del processo fino alla fine. I nostri prodotti hanno il marchio CE, garantendo che non ci sarà mai alcun compromesso sullo standard elevato dei radiatori RADOX.

Una volta saldati, i radiatori vengono accuratamente ispezionati visivamente e dimensionalmente prima di essere testati sotto pressione. Immersi in soluzioni campione speciali, sono sottoposti a pressioni superiori ai requisiti europei e internazionali nel settore.

Pressure test

We carry out comprehensive tests on ALL our radiators during production - each RADOX radiator pass 9 quality control points. We have a certified quality and environmental control system ISO 9001 & ISO 14001 - we control and oversee all stages of production which ensures that for every radiator we give the same stringent attention to detail from start to finish. Our products are CE marked, ensuring that there will never be any compromise in Radox Radiators' high standard of quality.

Once they have been welded, they pass thorough visual inspection before undergoing pressure and leakage tests. Submerged in special solutions, they are subjected to pressure way beyond the relevant European and international requirements.

Apollo, Apollo Flexi, Dora 70	5.2 bar
Allure, Combi, Combi Glass, King, Nova, Nova Pan 45, Nova Glass, RC Convectors	7 bar
Kazar, Serene	8 bar
Esse, Fan, Invisible 40, Piglet, Vesta, Vesta Uno, Wave	10 bar
Aramis, Aztec, Break Q, Broc, Clepsy, Circle, Empire, Empire Inspire, Empire Multi, Lotus, Maze, Mega, Mega Burlani, Multicolona, Multicolona Square, Premier XL, Quebis, River, Rubik, Scala N, Sera, Serpentine, Slim, Smart U, Sunny, Sunny Flexi, Upper, Upper Quadro, Vertica D, Vertica D Bi, Vertica D Mirror, Vulcan NV, Tosca, Vulcan NV Flexi	13 bar
Underfloor Convector	13 bar
Wall convector RCNP/RCFP	13 bar



Condizioni Generali di Fornitura

I dati contenuti nel catalogo, volantini, brochure o altri materiali pubblicitari sono solo a scopo informativo. RADOX (FURNI-ZORUL) ha il diritto di modificare senza preavviso le procedure tecniche riguardanti la costruzione, la forma, i materiali dei suoi prodotti. Considerando il processo di stampa e le tolleranze di fabbricazione, il colore del radiatore potrebbe essere diverso da quello mostrato nella brochure o nella combinazione di colori RAL. Si consiglia di non completare l'installazione termica prima di ricevere il nuovo radiatore o le informazioni richieste sul prodotto acquistato.

PRODOTTI SPECIALI E FABBRICATI SU ORDINAZIONE. RADOX propone anche una gamma di soluzioni personalizzate. Inoltre, lo staff del dipartimento tecnico è sempre a disposizione del CLIENTE per analizzare, valutare, offrire soluzioni o altri requisiti speciali.

COLLEGAMENTI IDRAULICI. La maggior parte dei radiatori RADOX dispone di 4 connessioni laterali da ½", quindi possono essere facilmente installate in qualsiasi sistema di riscaldamento. Poiché alcuni radiatori hanno una dimensione specifica o un design unico, possono avere requisiti di connessione specifici - in questo caso, è necessario consultare un architetto, un progettista o un installatore, se l'impianto di riscaldamento non è stato ancora costruito. In questo caso, prima di comandare il radiatore, è necessario sapere quale sia l'ubicazione e il tipo di connessione necessari."

ORDINAZIONI. I radiatori vengono consegnati alle condizioni specificate nel modulo di conferma dell'ordine. I modelli disponibili in magazzino hanno un tempo di consegna di circa 7-10 giorni. Per i prodotti non disponibili, i tempi di consegna sono di 5-6 settimane dalla data di conferma dell'ordine da parte del cliente. Tuttavia, il termine di consegna è specificato al momento della conferma dell'ordine. Non è consentito modificare gli ordini dopo l'avvio del processo di produzione. La modifica dell'ordine

comporta costi aggiuntivi ed un aumento dei tempi di consegna. La cancellazione o la modifica di un ordine deve essere inviata per iscritto al FORNITORE. I costi derivanti dalla cancellazione di un ordine saranno a carico del CLIENTE. In caso di forza maggiore, il FORNITORE può modificare il termine di consegna impostato.

ORIGINE DEI PRODOTTI. Tutti i prodotti RADOX vengono spediti dal nostro stabilimento di Bucarest (Romania) - Bd. Timisoara, Nr. 80, settore 6, tranne quando viene specificatamente indicata un'origine diversa dei prodotti.

CONSEGNA. I prodotti RADOX vengono spediti franco magazzino di Bucarest.

RECLAMI. Tutti i difetti che si verificano durante il periodo di garanzia devono essere segnalati entro 7 giorni dalla scoperta del difetto. IL FORNITORE è tenuto a riparare / sostituire il prodotto in caso di difetti di fabbricazione, senza ulteriori costi. RADOX accetta la restituzione della merce solo previa autorizzazione, escluse le situazioni sopra indicate. Tutti i prodotti resi senza la nostra autorizzazione non saranno accettati e saranno restituiti al cliente.

GARANZIA. La garanzia sui nostri prodotti in caso di difetti di fabbricazione è la seguente: 10 anni in caso di perdite d'acqua per radiatori in acciaio e 20 anni per prodotti in acciaio inossidabile; 5 anni di garanzia per altri problemi di produzione e 2 anni di garanzia per le parti elettriche. La garanzia è valida quando i radiatori sono montati e utilizzati correttamente in un sistema di riscaldamento con acqua. Il periodo di garanzia inizia con la data di fatturazione del prodotto. Per beneficiare della garanzia, i nostri prodotti devono essere installati da personale qualificato.

La garanzia non è più valida se non vengono forniti i dati completi riportati sull'etichetta

(posizionata dietro il radiatore) evidenziando settimana e anno di produzione, se non vengono fornite fotografie di eventuali difetti o documentazione scritta inerente ad eventuali danni; la garanzia non copre, altresì, danni derivanti da installazione impropria, uso improprio dei prodotti (quali per esempio congelamento o shock termico), danni derivanti dall'utilizzo di sostanze o prodotti chimici non idonei e utilizzati impropriamente all'esterno o all'interno e che possono danneggiare il prodotto o anche dalla scarsa qualità dell'acqua che può danneggiare il prodotto. Le raccomandazioni per un utilizzo corretto dei radiatori sono:

- Prima dell'installazione, il radiatore deve essere immagazzinato in buone condizioni e protetto dagli agenti atmosferici;

- il radiatore deve essere installato ad opera d'arte, secondo le norme di installazione;

- l'acqua utilizzata per alimentare il circuito di riscaldamento deve rientrare nei limiti standard di 12 ° Fr;

- il circuito non deve contenere metalli, calcare, grasso o gas;

- Non lasciare il radiatore senza acqua, neanche durante l'estate;

- Non utilizzare acqua di mare per riempire il radiatore;

- Il pH dell'acqua deve essere compreso tra 6,5 e 8;

- Non utilizzare e / o installare il radiatore per scopi diversi dal riscaldamento degli ambienti;

- Se si utilizza un inibitore per la corrosione, deve essere compatibile con tutti i radiatori in esso contenuto;

- la sostituzione di una parte del radiatore o della sua pittura/trattamento superficiale comporterà la perdita della garanzia;

- la garanzia non copre i costi di installazione o disinstallazione del radiatore;

LIMITAZIONI DI RESPONSABILITÀ
La nostra società non si assume responsabilità al di fuori della garanzia o per danni dovuti ad un uso non corretto dei prodotti.

Conditions & terms

The information contained in catalogues, fliers and other marketing documents are always free of obligation for the SUPPLIER (RADOX). We reserve the right to modify the technical procedures concerning the individual construction, form, materials etc. Due to printing processes and manufacturing tolerances, the colour of finished radiators may vary slightly from those shown in the brochure and a standard RAL colour chart. We recommend that pipe work is not altered or adjusted until your new radiator or towel rail is delivered or you receive all needed documentation.

SPECIAL AND CUSTOM-MADE VERSIONS. With a view to satisfying the market needs, RADOX proposes a unique range of customized solutions which can be defined with the CLIENT. Furthermore, the technical department personnel is always at the CLIENT's disposal to analyse, evaluate and provide estimates for customized shapes, connectors or other specific needs of the CLIENT whenever feasible.

HYDRAULIC CONNECTIONS. Most RADOX's radiators have 4 side connections of ½", so they can be easily installed in any heating system. As some radiators of specific size or unique design might have specific connection requirements, you must consult a heating engineer or a plumber if the heating system has not been built yet. In this case, prior to ordering radiators, you must get information about the planned location and the type of connection you need.

ORDERS. The radiators are delivered in compliance with SUPPLIER's order confirmation. Stock models have a delivery term of 7-10 days. If you require non stock products, these have a delivery term of 5-6 weeks. However, the delivery deadline is always indicated in the SUPPLIER's confirmation. Any modification of the orders are not granted if the production has already begun. Any change of order can involve further costs and a delay of the delivery. The cancellation or any change of an order is subject to a written

agreement with the SUPPLIER. Any costs deriving from the cancellation will be charged to the CLIENT. Any case of force majeure (wars, natural calamities, lack of raw materials, modification of export or import terms and conditions, production limitation, strikes, disorders, etc) release the SUPPLIER of any delivery term previously fixed.

THE ORIGIN OF DELIVERY. The SUPPLIER's products shall be delivered from our factory in Bucharest (Romania) - Bd. Timisoara No. 80, unless specified otherwise.

DISPATCH. Radox products are delivered EX-Works Bucharest.

CLAIMS. All functional defects which may occur within 10 years for the steel radiators and 20 years for the stainless steel ones from the invoice date must be reported after a maximum of 7 days from the discovery of such faults. All defects inherent in the nature of the job create an obligation for the SUPPLIER to simply replace the certain faulty products, without having to give compensation for any other potential damages. The company does not accept any return of goods unless authorised in advance, excluding the situation mentioned in point above. Any goods returned to us without our authorisation will not be accepted, thus obliging the CLIENT to take them back.

GUARANTEE. We offer a 10-year guarantee for our steel radiators and towel rails and 20 years for the stainless steel products against any leakages and 5 years for other defects 2 years guarantee for all electrical parts. The guarantee commences from the date of the SUPPLIER's invoicing. To benefit from this guarantee, our products must have been installed by qualified professionals, in accordance with our instructions and regulation. The guarantee does not cover the CLIENT under the following

circumstances: improper installation; abnormal utilisation of products; in case the products were frozen or suffered a shock; the CLIENT used inadequate substances or products either on the interior or exterior of RADOX goods; the bad water quality caused damage. Our radiators are guaranteed with the following reserves:

- The radiator must be stored in good condition and protected from bad weather before being installed;
- Installation must be made according to the rules;
- The water used to feed the heating circuit must be within standard limits 12° Fr;
- The circuit must be free of any metal residues, calamine, grease and there must be no gas present;
- Do not leave the radiator without water, even in summer months;
- Do not use sea water to fill the radiator;
- The water PH must have a value between 6.5 and 8;
- **Do not use the radiators and/or the installation system for any other domestic purpose but heating;**
- If a corrosion inhibitor is used, this must be compatible with all the materials contained in the heating radiators;
- Transforming our radiator or modifying its surface treatment eliminate the CLIENT's guarantee rights;
- The charges for installing and uninstalling the products are not covered by the guarantee. We are not liable for any damages caused by depriving the CLIENT of the radiators during their repair or replacement period.

LIMITATIONS OF RESPONSIBILITY. In what concerns our responsibilities related to our products, we do not accept liabilities that are greater than the guarantee cover described previously. A client should inform us without delay of any concrete compensation which may be requested of us, such that we can measure our responsibility given the situation. The CLIENT does not have the right to change a terms of responsibility or guarantee that we have offered. The general conditions are subject to Romanian law.

All information presented is indicative and RADOX reserves the right to modify it without notice.

Thanks to:

3D Artist: Daniel RĂDULESCU
Graphic designer: Vasile MOLDOVAN

A modern bathroom interior featuring a dark wood-grain wall. A chrome towel rack with seven horizontal bars is mounted on the wall. To the left, three light blue towels are hanging. To the right, a white toilet is visible. Above the toilet, a white shelf holds two vases: one with green grass and one with a single red flower. The text 'RADIATORS' is written vertically in large, white, sans-serif capital letters on the right side of the image.

R
A
D
I
A
T
O
R
S

RADOX

Distributore:



www.radox-radiators.com
export@radox.ro

HVAC SA

Via Carlo Maderno 23

6900 Lugano (TI)

T:+41 91 210 34 15

F:+41 91 210 34 16



www.hvacsa.ch
info@hvacsa.ch

